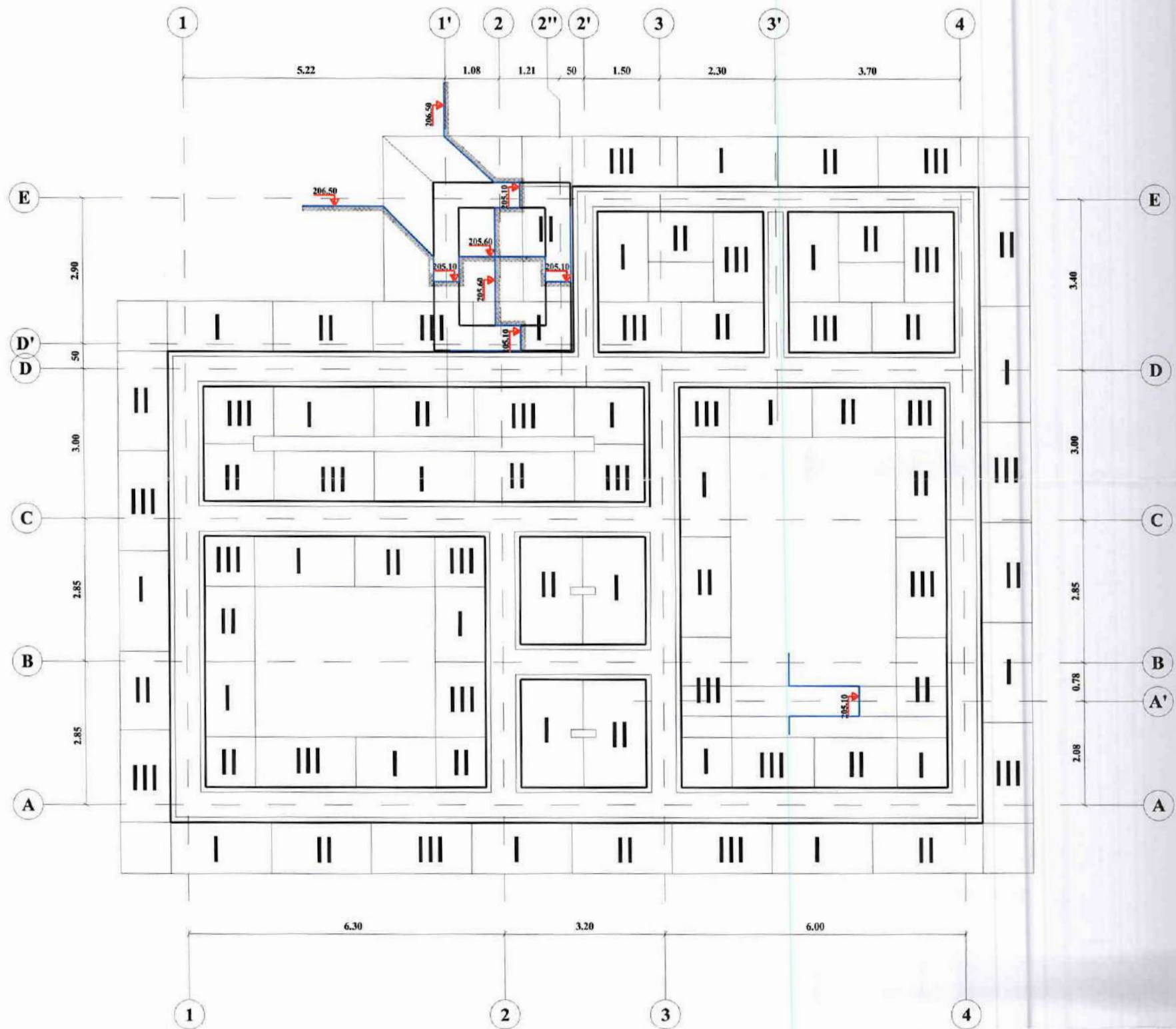


**PLAN TRONSONARE
SAPATURA FUNDATII**



Observatii:

Sapaturile se vor face in ploturi cu lungimea de maxim 2 m. Se recomanda deschiderea sapaturii in sah, o portiune DA, doua NU.

Observatii:

1. Orice neconcordanza constatata intre prevederile prezentei planse si situatia din amplasament, se aduce imediat la cunostinta proiectantului.
2. Orice modificare a prevederilor prezentei planse se face numai cu acordul scris al proiectantului.

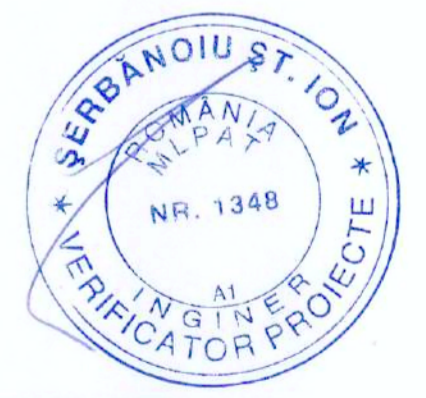
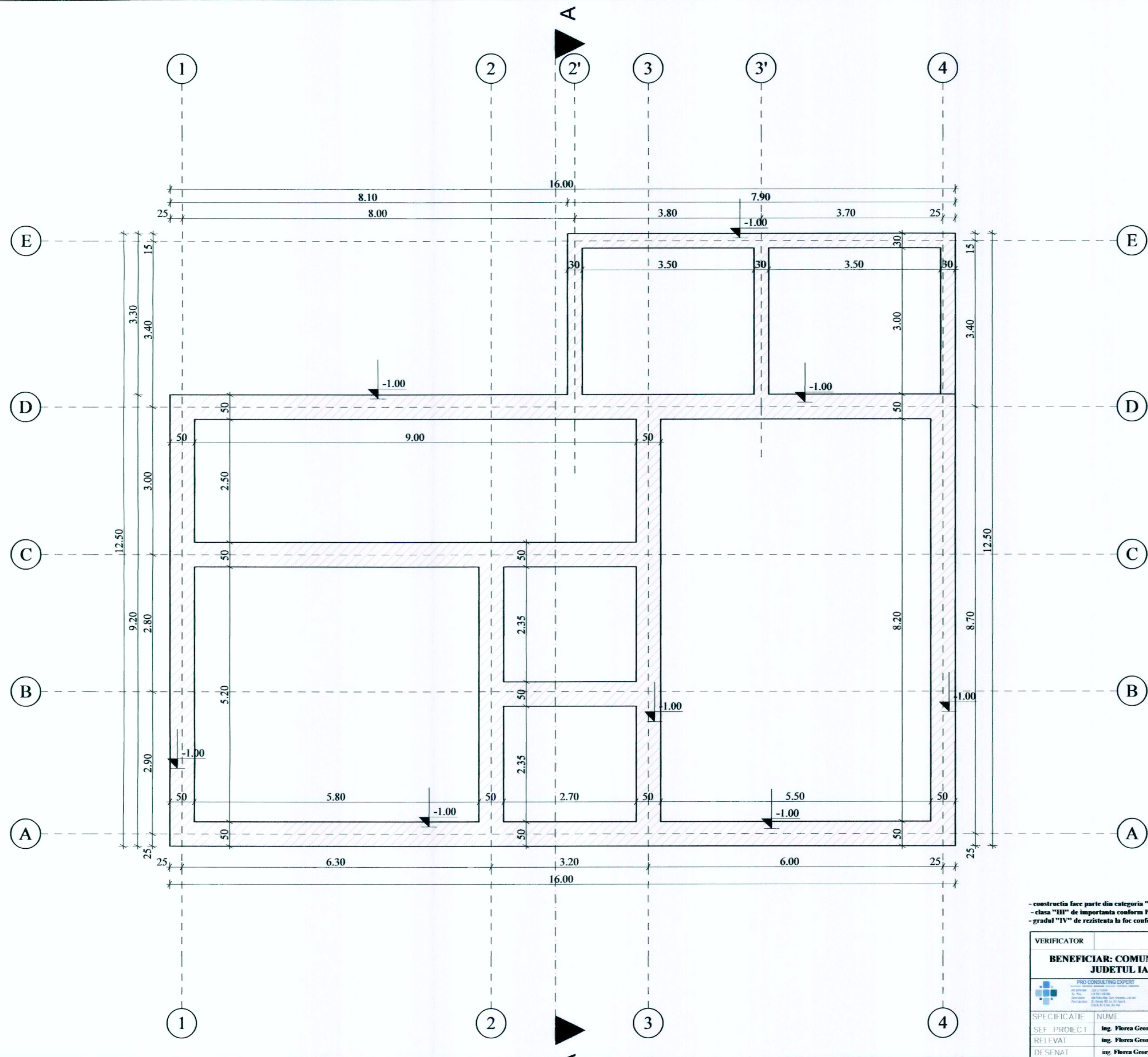
**BETON ARMAT C20/25,
CLASA DE EXPUNERE XC1,
CONSISTENTA S3
CONTINUTUL MAXIM DE CLORURI CI 0,20
CIMENT CEM II 32,5 R
AGREGAT MAXIM ag=16 mm
RAPORT MAXIM A/C = 0,65
FISURI < 0,3 mm
OTEL BETON BST500S SI OB37
ACOPERIREA CU BETON - min. 5 cm-
INFRASTRUCTURA**

- constructia face parte din categoria "C" de importanta conform H.G.R. 766/1997
- clasa "III" de importanta conform P100-1/2013
- gradul "II" de rezistenta la foc conform P118/99

SE CORELEAZA CU TOATE SPECIALITATILE!



VERIFICATOR				Proiect nr. 7 / 2022
BENEFICIAR: COMUNA ȘCHEIA JUDEȚUL IAȘI				Reabilitare si modernizare Scoala Primara "T. Dulceanu" Sat Satu Nou, comuna Scheia, judetul Iasi
 PRO CONSULTING EXPERT <small>RO 34789995 22212120215 Str. Florin, nr. 48B 6601410, Iasi Str. Șcheia Nouă, nr. 188, Iasi Corp B, Et. 1, Iasi, Jud. Iasi</small>				Faza: D.T.A.C.+PTH.
SPECIFICATIE	NUME	Semnatura	Scara: 1:100	PLAN TRONSONARE SAPATURA FUNDATII
SEF PROIECT	ing. Florea Georgiana		Data: 2022	
PROIECTAT	ing. Florea Georgiana			
DESENAT	ing. Florea Georgiana			Planșa R00

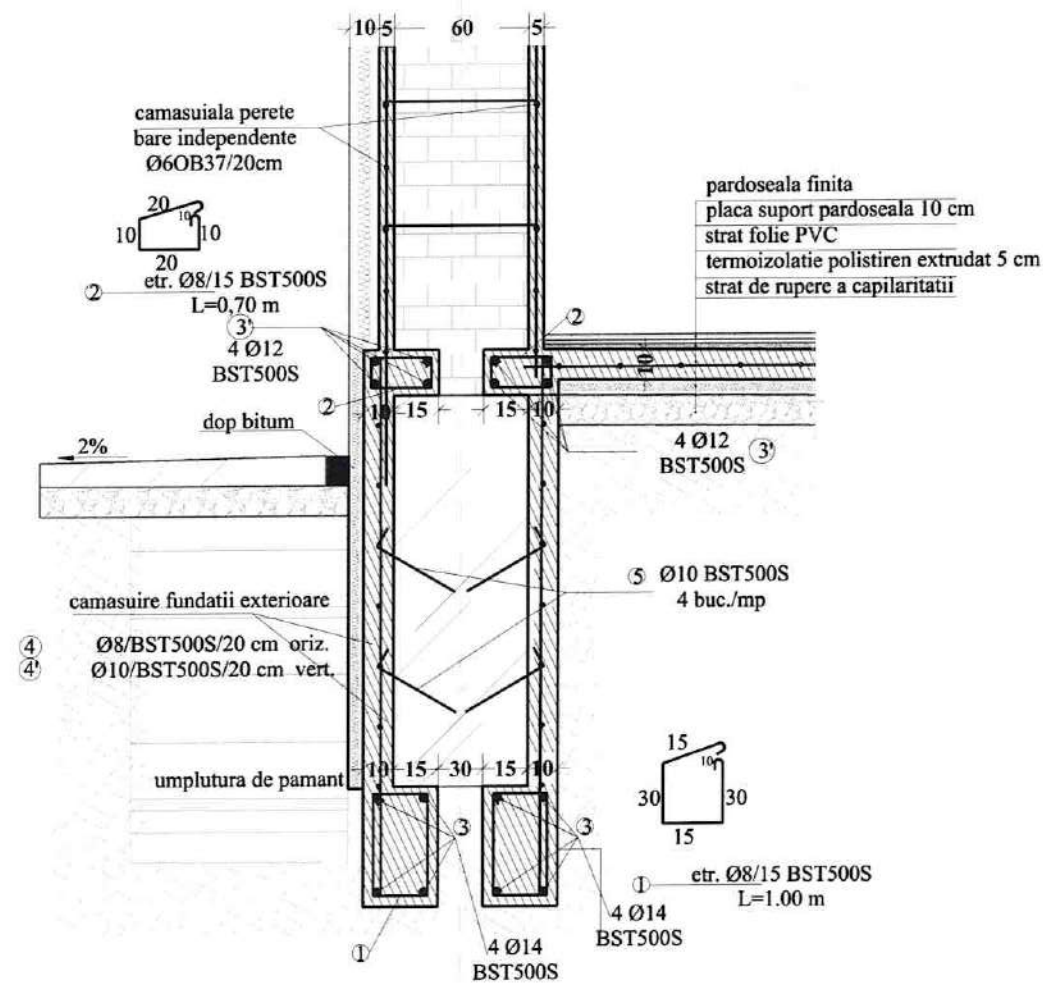


- constructia face parte din categoria "C" de importanta conform H.G.R. 766/1997
 - clasa "III" de importanta conform P100-1/2013
 - gradul "IV" de rezistenta la foc conform P118/99

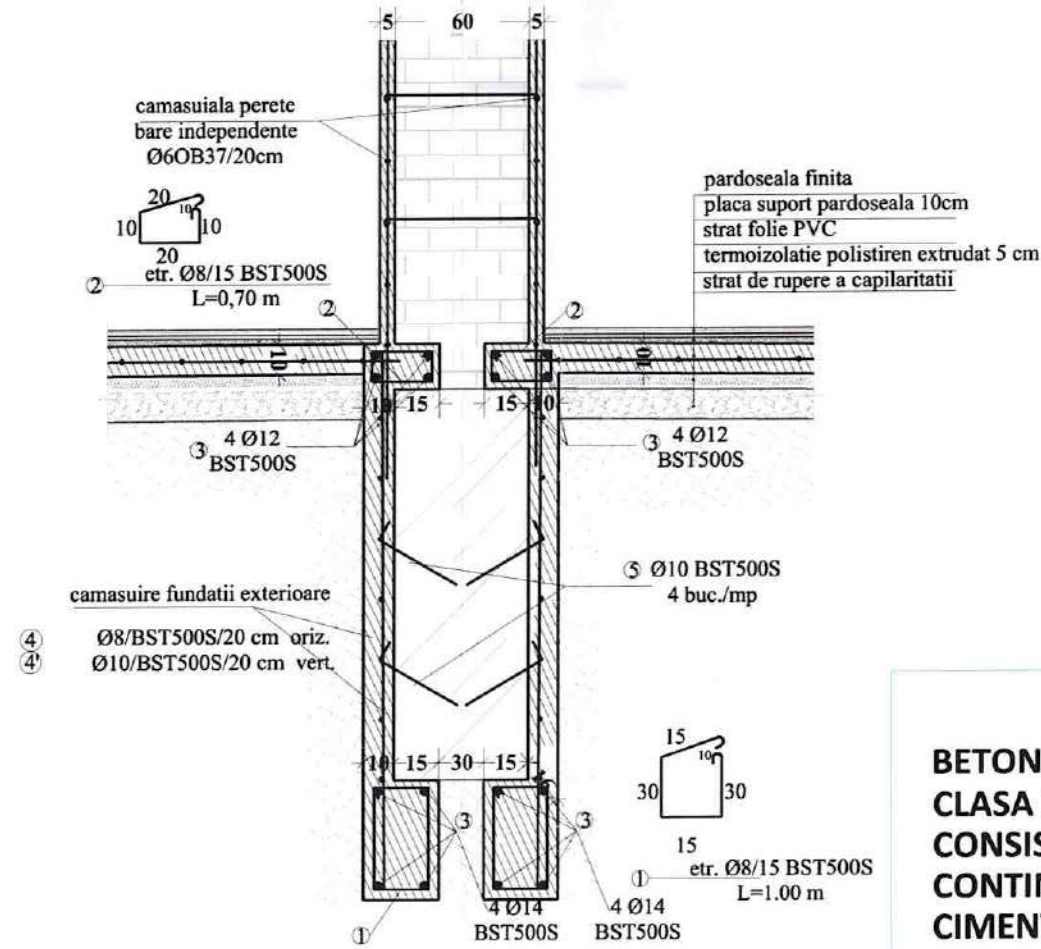
VERIFICATOR				Proiect nr. 7 / 2022	
BENEFICIAR: COMUNA ȘCHEIA JUDEȚUL IAȘI		Reabilitare și modernizare Școala Primara "T. Dulceanu" Sat Satu Nou, comuna Scheia, judetul Iasi		Faza: D.T.A.C.+PTH	
PRD CONSULTING EXPERT		Scara: 1:50		PLAN FUNDATIE -situatie existenta-	
SPECIFICATIE	NUME	Data: 2022		Planșa R01	
SEF PROIECT	ing. Florea Georgiana				
RELEVAT	ing. Florea Georgiana				
DESENAT	ing. Florea Georgiana				

DETALIU CAMASUIRE
FUNDATII

Detaliu camasuire
fundatii exterioare



Detaliu camasuire
fundatii interioare



**BETON ARMAT C20/25,
CLASA DE EXPUNERE XC1,
CONSISTENTA T4-5
CONTINUTUL MAXIM DE CLORURI CI 0,20
CIMENT CEM II 32,5 R
AGREGAT MAXIM ag=16 mm
RAPORT MAXIM A/C = 0,65
FISURI < 0,3 mm
OTEL BETON BST500S SI Ø8/37
ACOPERIREA CU BETON - min. 2,5 cm -
SUPRASTRUCTURA**



EXTRAS DE ARMARE CAMASUIRE FUNDATII

Elem.	Marca	Φ	Lung. unei bare (m)	Bare pe elem.	Nr. elem.	Nr. bare asem.	Lung. pe diametre (m)			
							BST500S			
							Φ8	Φ10	Φ12	Φ14
CAMASUIRE FUNDATII	1	8	1.00	1280	1	1280	1280.00	-	-	-
	2	8	0.70	1280	1	1280	896.00	-	-	-
	3	14	192.00	4	1	4	-	-	-	768.00
	3'	12	192.00	4	1	4	-	-	768.00	-
	4	8	192.00	7	1	7	1344.00	-	-	-
4'	10	1.60	960	1	960	-	1536.00	-	-	
5	10	0.30	920	1	920	-	276.00	-	-	
TOTAL LUNGIMI PE DIAMETRU							3520.00	1812.00	768.00	768.00
GREUTATEA PE METRU							0.395	0.617	0.888	1.210
TOTAL GREUTATE PE DIAMETRU							1459.92	1173.90	716.08	975.74
TOTAL GENERAL (kg)							4326 kg			

Observatii:

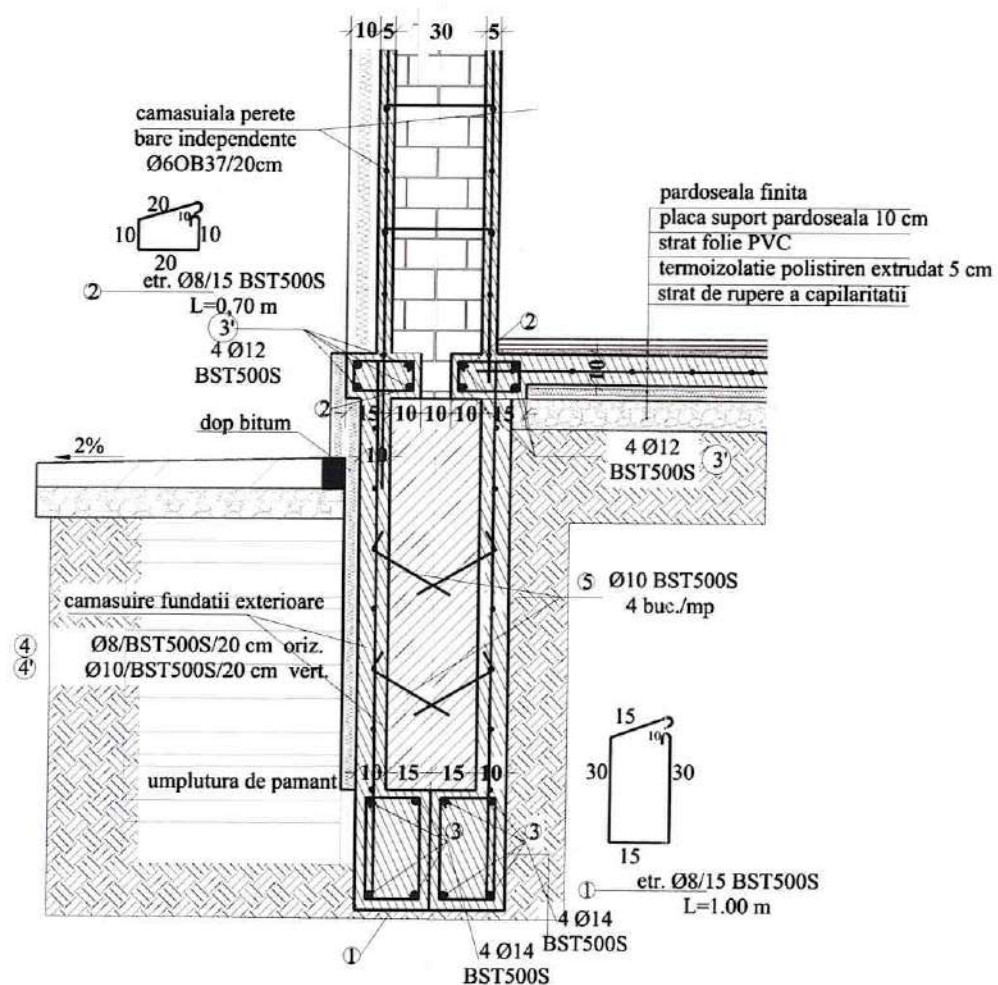
- Orice neconcordanță constatată între prevederile prezentei planșe și situația din amplasament, se aduce imediat la cunoștința proiectantului.
- Orice modificare a prevederilor prezentei planșe se face numai cu acordul scris al proiectantului.

- construcția face parte din categoria "C" de importanță conform H.G.R. 766/1997
- clasa "III" de importanță conform P100-1/2013
- gradul "II" de rezistență la foc conform P118/99

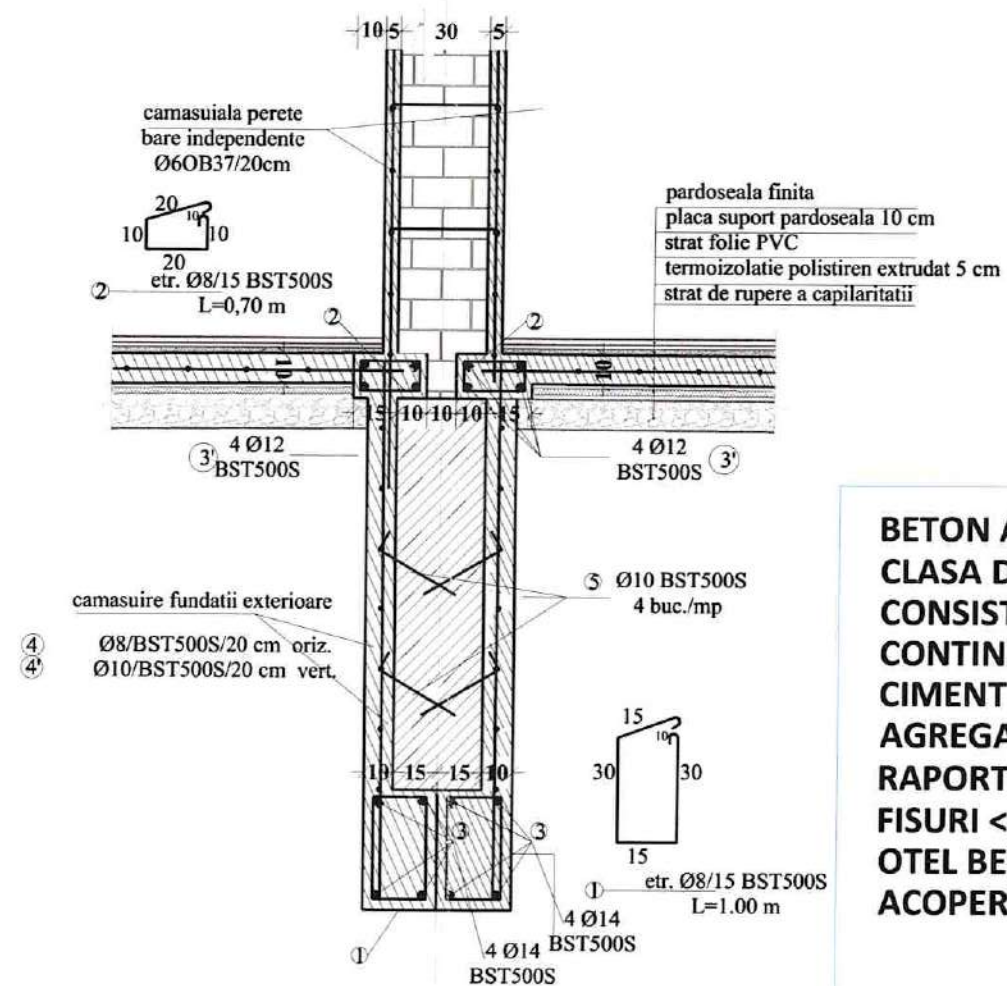
SE CORELEAZA CU TOATE SPECIALITATILE!

VERIFICATOR			
BENEFICIAR: COMUNA ȘCHEIA JUDEȚUL IAȘI			Proiect nr. 7 / 2022
PRO CONSULTING EXPERT			Reabilitare și modernizare Școala Primăria "T. Dulceanu" Sat Satu Nou, comuna Scheia, județul Iași
			Foza: D.T.A.C.+PTh.
SPECIFICATIE	NUME	Semnatura	Scara: 1:50
SEF PROIECT	ing. Florea Georgiana		Detaliu camasuire fundatii 60 cm
PROIECTAT	ing. Florea Georgiana		
DESENAT	ing. Florea Georgiana		
			Data: 2022
			Plansa R02

Detaliu camasuire
fundatii exterioare



Detaliu camasuire
fundatii interioare



**BETON ARMAT C20/25,
CLASA DE EXPUNERE XC1,
CONSISTENTA S3
CONTINUTUL MAXIM DE CLORURI CI 0,20
CIMENT CEM II 32,5 R
AGREGAT MAXIM ag=16 mm
RAPORT MAXIM A/C = 0,65
FISURI < 0,3 mm
OTEL BETON BST500S SI ØB37
ACOPERIREA CU BETON min. 2,5 cm**



- constructia face parte din categoria "C" de importanta conform H.G.R. 766/1997
- clasa "III" de importanta conform P100-1/2013
- gradul "II" de rezistenta la foc conform P118/99

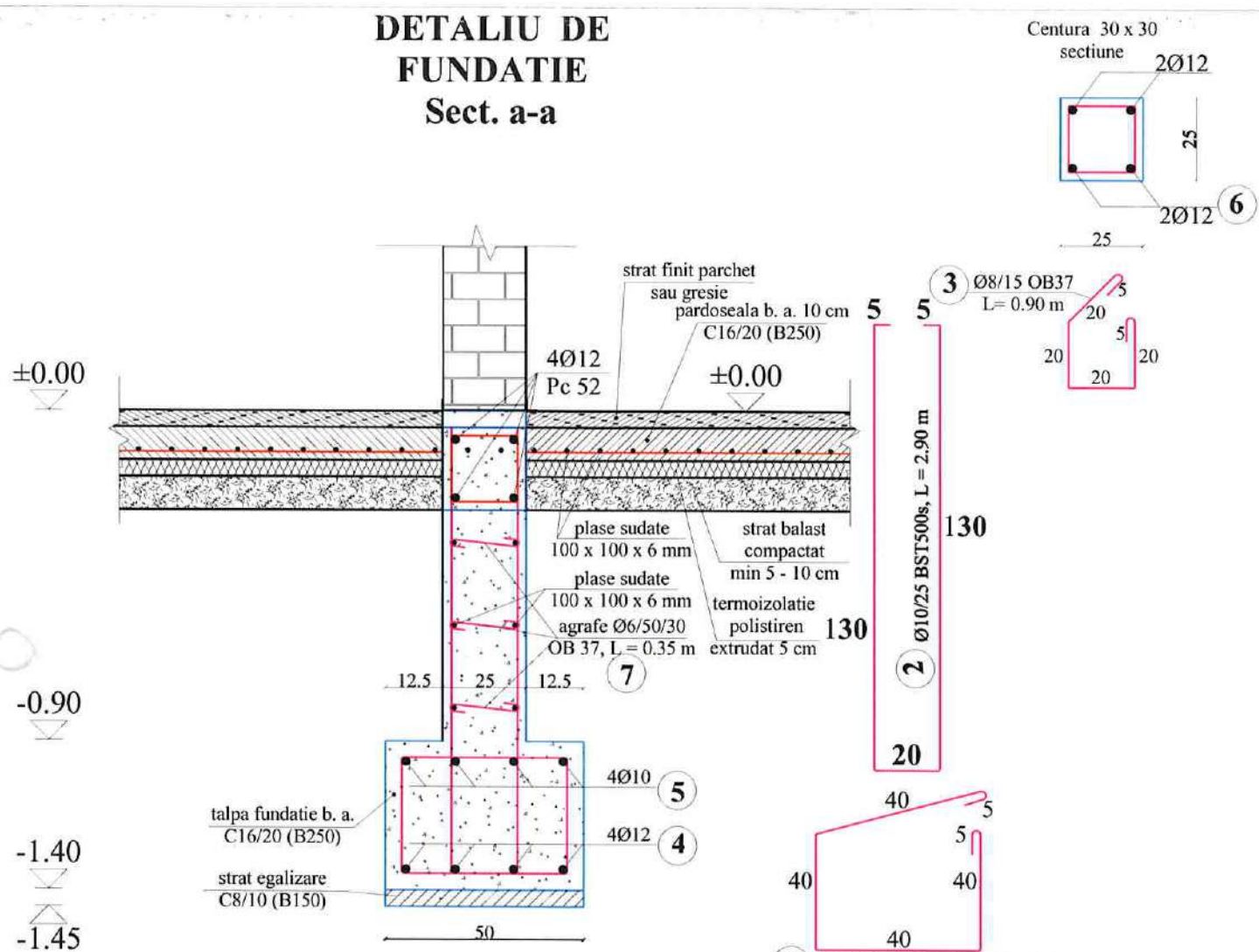
SE CORELEAZA CU TOATE SPECIALITATILE!

Observatii:

1. Orice neconcordanta constatata intre prevederile prezentei planse si situatia din amplasament, se aduce imediat la cunostintaproiectantului.
2. Orice modificare a prevederilor prezentei planse se face numai cu acordul scris al proiectantului.

VERIFICATOR					
BENEFICIAR: COMUNA ȘCHEIA JUDETUL IAȘI				Proiect nr. 7 / 2022	
PRO CONSULTING EXPERT <small>NO 3476/1995 J22121/2016 Sf. / Psc. +40 232 418 244 Sediul social: Str. Pandă Albă, Com. Arșeni, Jud. Iasi Punct de lucru: Str. Șosea 198, Lc. Gă. Asușel, Cop. B. Et. 1, Iasi, Jud. Iasi</small>				Reabilitare si modernizare Scoala Primara "T. Dulceanu" Sat Satu Nou, comuna Scheia, judetul Iasi	
Faza: D.T.A.C.+PTH.					
SPECIFICATIE	NUME	Semnatura	Scara:	Detaliu camasuire fundatii 30 cm	
SEF PROIECT	ing. Florea Georgiana		1:50		
PROIECTAT	ing. Florea Georgiana		Data:		
DESENAT	ing. Florea Georgiana		2022		
				Planşa	R03

DETALIU DE FUNDATIE Sect. a-a



EXTRAS DE ARMARE GRINZI FUNDARE

Elem.	Marca	φ	Lung. unei bare (m)	Bare pe elem.	Nr. elem.	Nr. bare asem.	Lung. pe diametre (m)			
							φ6	φ8	φ10	φ12
1	12	1.70	42	1	42	-	-	-	71.40	
2	10	2.90	42	1	42	-	-	121.80	-	
3	8	0.90	70	1	70	-	63.00	-	-	
4	12	6.00	8	1	8	-	-	-	48.00	
5	10	6.00	8	1	8	-	-	48.00	-	
6	12	5.65	8	1	8	-	-	-	45.20	
7	6	0.35	60	1	60	21.00	-	-	-	
TOTAL LUNGIMI PE DIAMETRU							21.00	63.00	169.80	164.60
GREUTATEA PE METRU							0.222	0.395	0.616	0.888
TOTAL GREUTATE PE DIAMETRU							4.90	26.13	109.83	153.47
TOTAL GENERAL (kg)							294 kg			

PLASA SPPB 6X100X100 - 21.2 mp

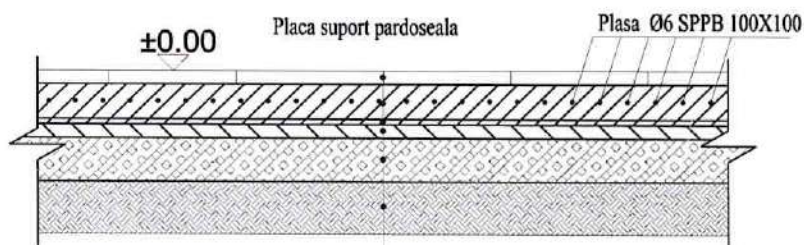
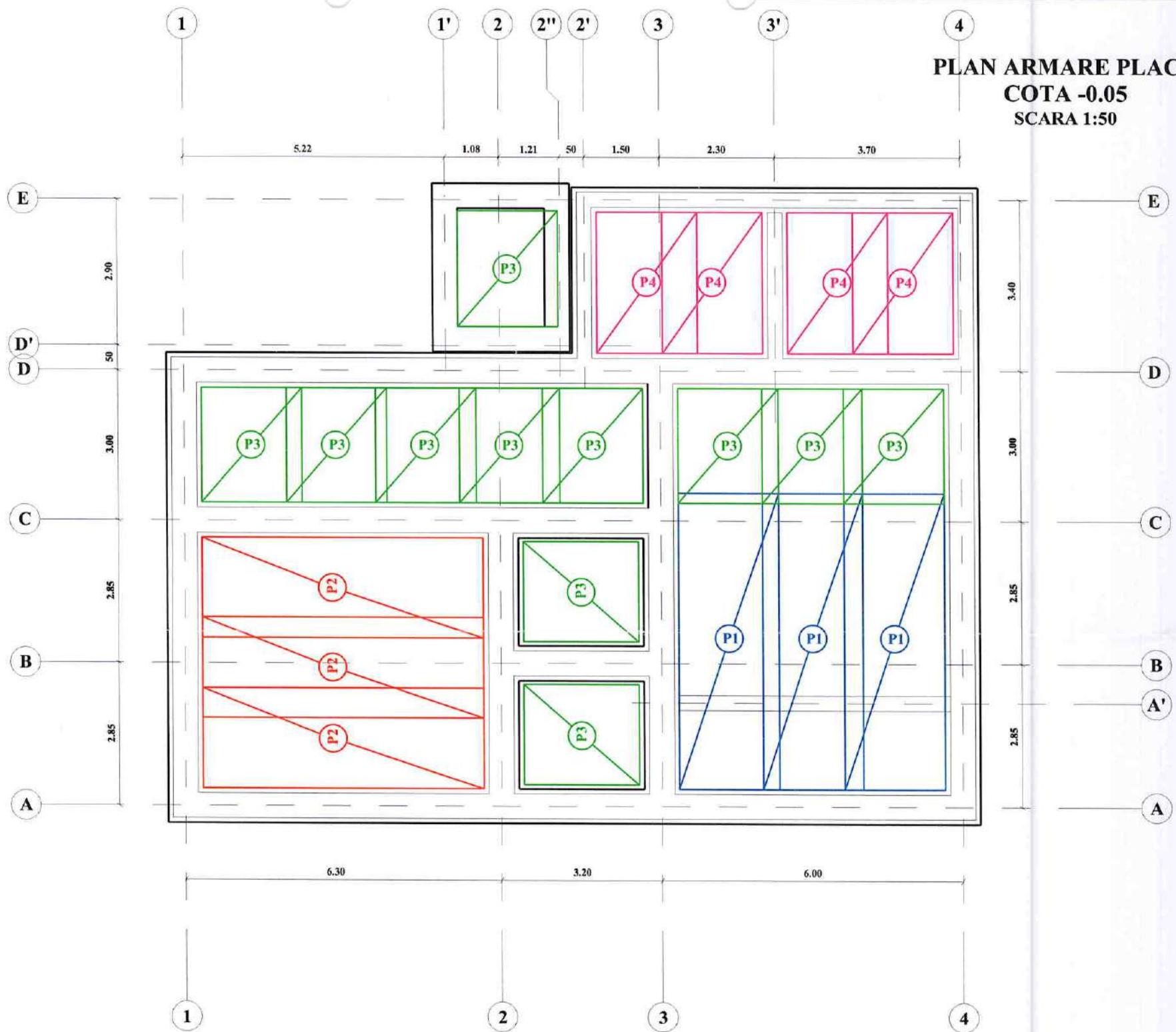
- constructia face parte din categoria "C" de importanta conform H.G.R. 766/1997
- clasa "III" de importanta conform P100-1/2013
- gradul "II" de rezistenta la foc conform P118/99

SE CORELEAZA CU TOATE SPECIALITATILE!



VERIFICATOR					
BENEFICIAR: COMUNA ȘCHEIA JUDETUL IAȘI				Reabilitare și modernizare Școala Primăria "T. Dulceanu" Sat Satu Nou, comuna Scheia, județul Iași	
 <small>RO 34761992 J2212122015 Str. F. Fan +40 332 1418 244 Șef de proiect Șef Reduc. Altel. Com. Anonim, J. Iași Punct de lucru Str. Șarane 190, Loc. Gh. Așchi, Corp. B. Et. 1, Iași, J. Iași</small>				 <small>ROMANIA MLPATA NR. 1348 INGINER PROIECTANT</small>	
SPECIFICATIE		NUME		Scara:	
SEF PROIECT		ing. Florea Georgiana		1:50	
PROIECTAT		ing. Florea Georgiana		Data:	
DESENAT		ing. Florea Georgiana		2022	
 Semnatura CONSULTING 14/12/2015 ROMANIA				Detaliu fundatii continue	
				Proiect nr. 7 / 2022 Faza: D.T.A.C.+PTh. Planșa R04	

**PLAN ARMARE PLACA
COTA -0.05
SCARA 1:50**



- PARDOSEALA GRESIE/PARCHET
- PLACA SUPORT PARDOSEALA
- FOLIE P.V.C.
- POLISTIREN EXTRUDAT
- BALAST
- PAMANT COMPACTAT

Plasa Ø6 SPPB 100X100

- P1 - 590 x 200 3 buc
- P2 - 560 x 200 3 buc
- P3 - 230 x 200 11 buc
- P4 - 280 x 200 4 buc

Total 140.20 mp 771.10 kg

Observatii:

Sapaturile se vor face in ploturi cu lungimea de maxim 2 m. Se recomanda deschiderea sapaturii in sah, o portiune DA, doua NU.

Observatii:

1. Orice neconcordanta constatata intre prevederile prezentei planse si situatia din amplasament, se aduce imediat la cunostinta proiectantului.
2. Orice modificare a prevederilor prezentei planse se face numai cu acordul scris al proiectantului.

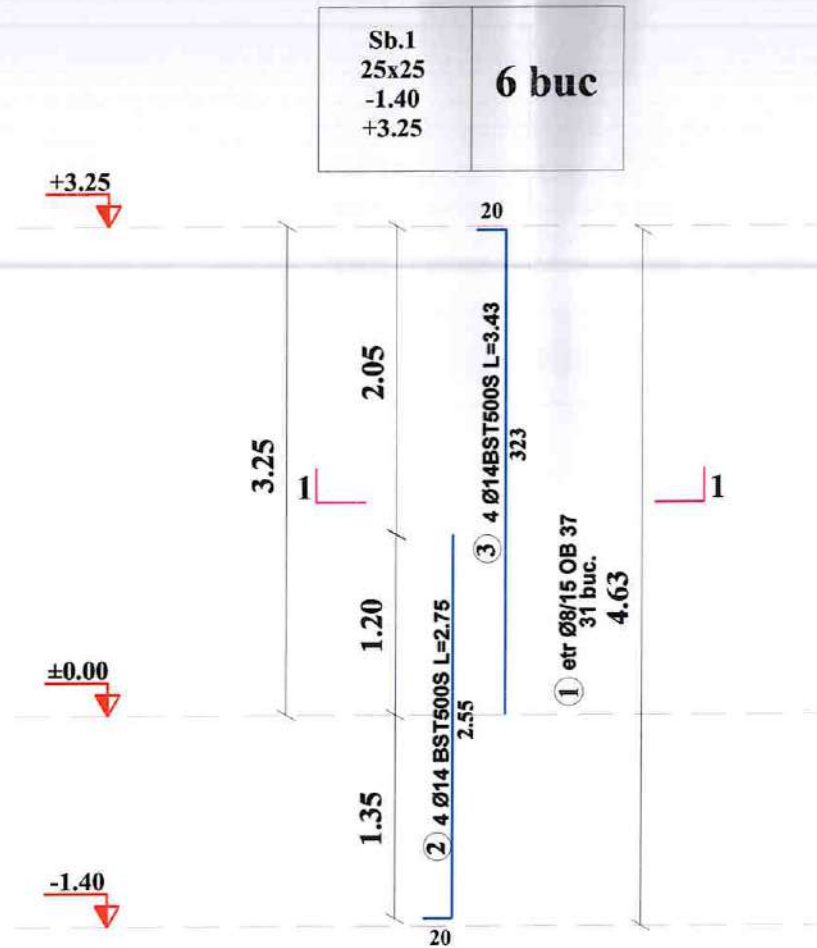
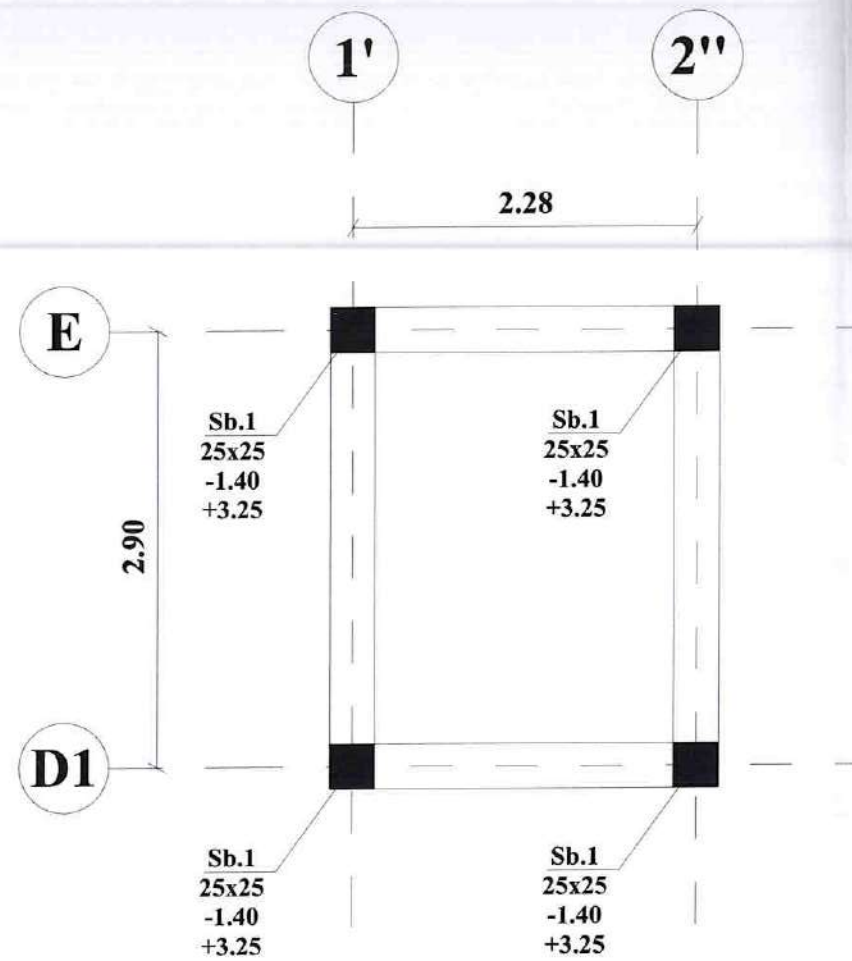
- constructia face parte din categoria "C" de importanta conform H.G.R. 766/1997
- clasa "III" de importanta conform P100-1/2013
- gradul "II" de rezistenta la foc conform P118/99

SE CORELEAZA CU TOATE SPECIALITATILE!

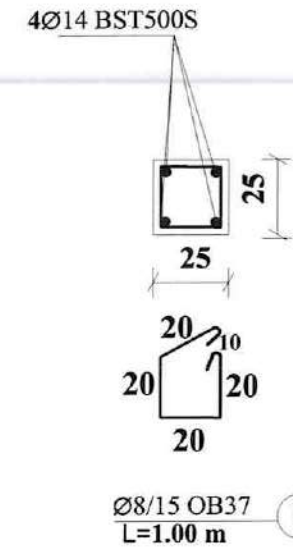


BETON ARMAT C20/25,
CLASA DE EXPUNERE XC1,
CONSISTENTA S3
CONTINUTUL MAXIM DE CLORURI CI 0,20
CIMENT CEM II 32,5 R
AGREGAT MAXIM ag=16 mm
RAPORT MAXIM A/C = 0,65
FISURI < 0,3 mm
OTEL BETON BST500S SI OB37
ACOPERIREA CU BETON - min. 2,5 cm-
SUPRASTRUCTURA

VERIFICATOR				
BENEFICIAR: COMUNA ȘCHEIA JUDEȚUL IAȘI			Reabilitare si modernizare Scoala Primara "T. Dulceanu" Sat Satu Nou, comuna Scheia, judetul Iasi	Proiect nr. 7 / 2022
PRO CONSULTING EXPERT				Faza: D.T.A.C.+PTh.
SPECIFICATIE	NUME	Semnatura	Scara:	PLAN ARMARE PLACA COTA-0.05
SEF PROIECT	ing. Florea Georgiana		1:100	
PROIECTAT	ing. Florea Georgiana		Data: 2022	
DESENAT	ing. Florea Georgiana			Plansa R05



Sectiunea 1-1



Nota:
Stalpișorii vor fi ancorati de peretii existenti cu agrafe dispuse din doua in diua asize

EXTRAS DE ARMARE STALPISORII

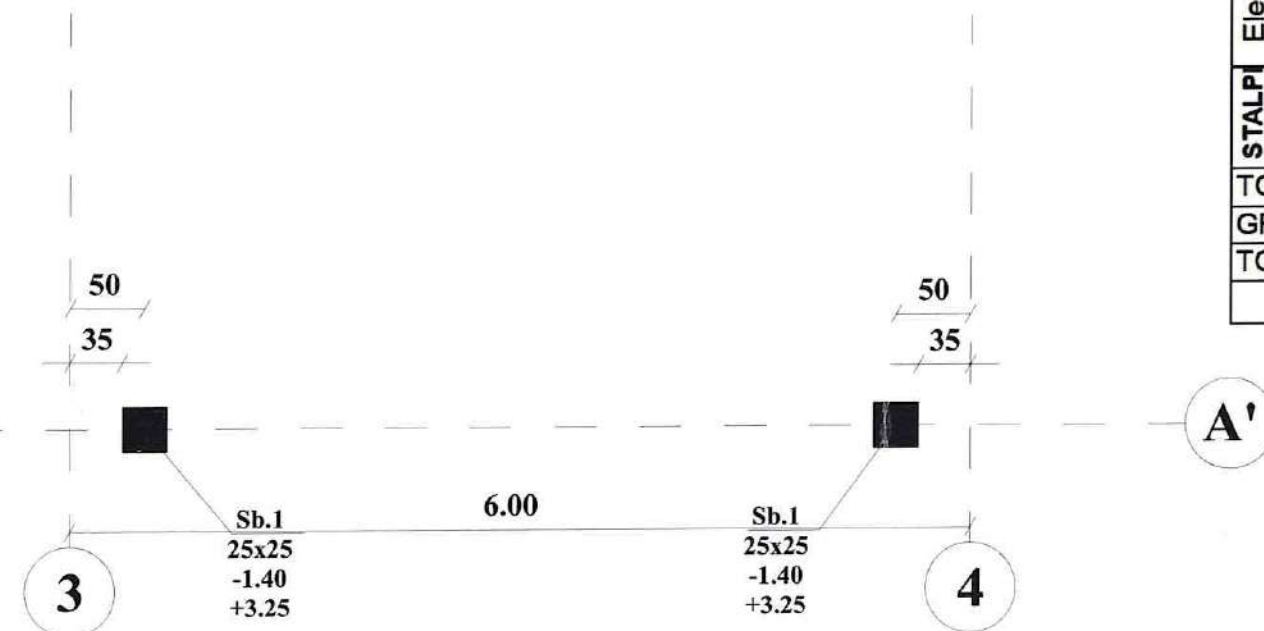
Elem.	Marca	Φ	Lung. unei bare (m)	Bare pe elem.	Nr. elem.	Nr. bare asem.	Lung. pe diametre (m)		
							OB37	BST500S	
STALPI	1	8	1.00	31	6	186	186.00	-	
	2	14	2.75	4	6	24	-	66.00	
	3	14	3.43	4	6	24	-	82.32	
TOTAL LUNGIMI PE DIAMETRU							186.00	148.32	
GREUTATEA PE METRU								0.395	1.990
TOTAL GREUTATE PE DIAMETRU							77.14	309.91	
TOTAL GEERAL (kg)							387 kg		

BETON ARMAT C20/25,
CLASA DE EXPUNERE XC1,
CONSISTENTA S3
CONTINUTUL MAXIM DE CLORURI CI 0,20
CIMENT CEM II 32,5 R
AGREGAT MAXIM ag=16 mm
RAPORT MAXIM A/C = 0,65
FISURI < 0,3 mm
OTEL BETON BST500S SI OB37
ACOPERIREA CU BETON - min. 2,5 cm-
SUPRASTRUCTURA



- constructia face parte din categoria "C" de importanta conform H.G.R. 766/1997
- clasa "III" de importanta conform P100-1/2013
- gradul "II" de rezistenta la foc conform P118/99

SE CORELEAZA CU TOATE SPECIALITATILE!

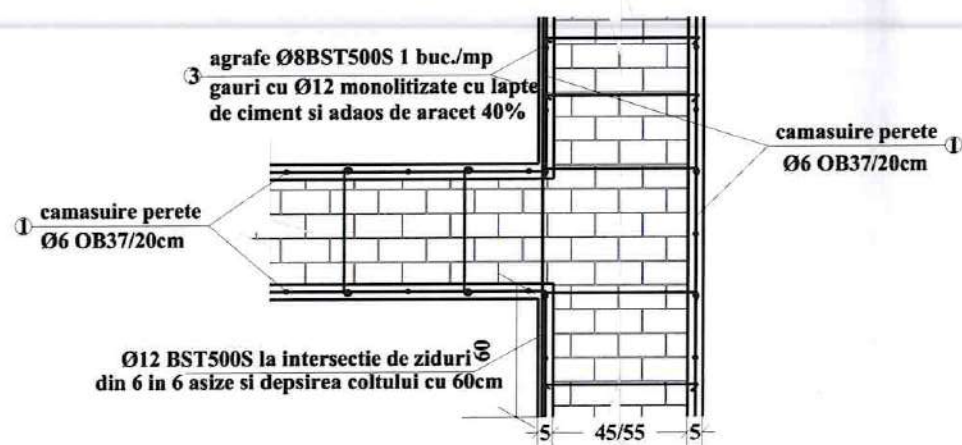


Observatii:

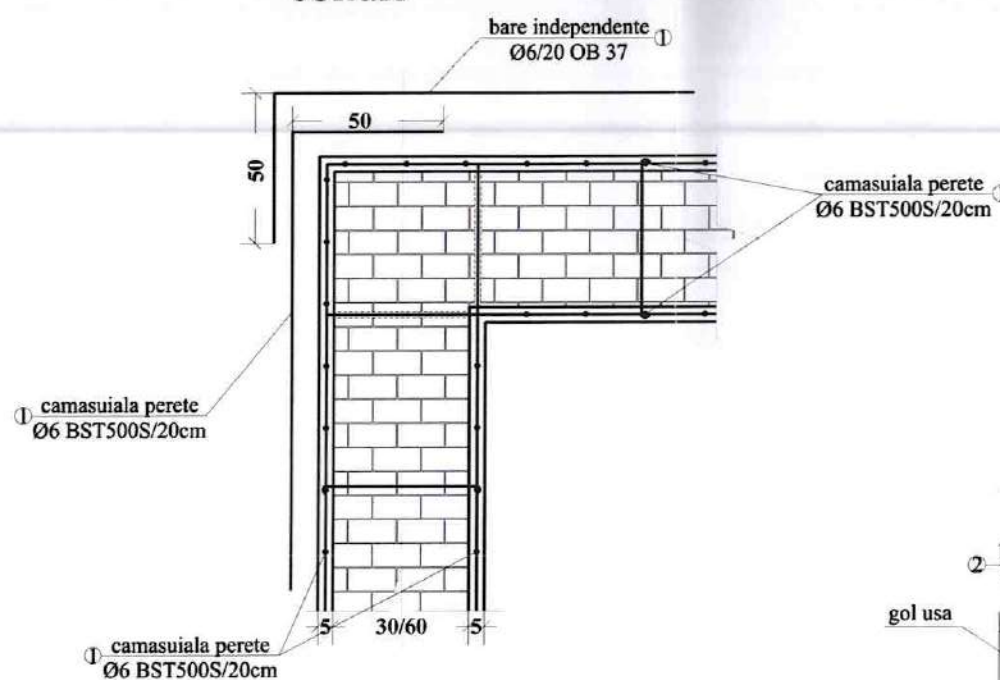
1. Orice neconcordanta constatata intre prevederile prezentei planse si situatia din amplasament, se aduce imediat la cunostintaproiectantului.
2. Orice modificare a prevederilor prezentei planse se face numai cu acordul scris al proiectantului.

VERIFICATOR			
BENEFICIAR: COMUNA ȘCHEIA JUDEȚUL IAȘI		Proiect nr. 7 / 2022	
		Reabilitare si modernizare Scoala Primara "T. Dulceanu" Sat Satu Nou, comuna Scheia, judetul Iasi	
		Faza: D.T.A.C. + PTh.	
SPECIFICATIE	NUME	Scara:	Plan amplasare si armare stalpisorii
SEF PROIECT	ing. Florea Georgiana	1:50	
PROIECTAT	ing. Florea Georgiana	Data:	
DESENAT	ing. Florea Georgiana	2022	
			Plansa R06

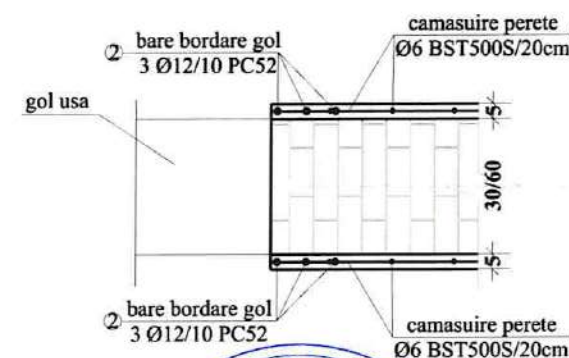
Detaliu camasuire la intersectie pereti



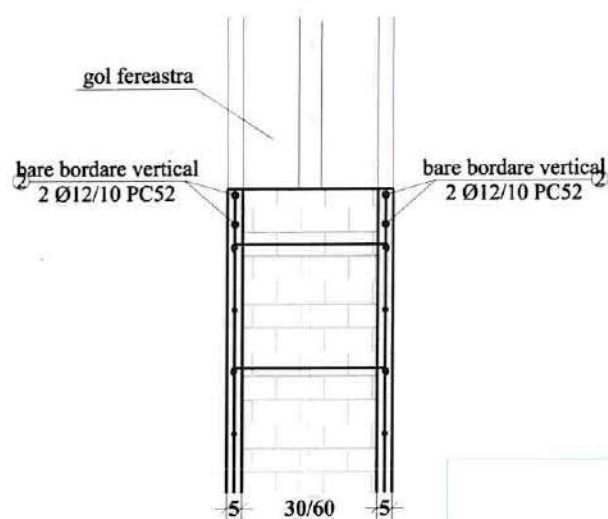
Detaliu camasuire la colturi



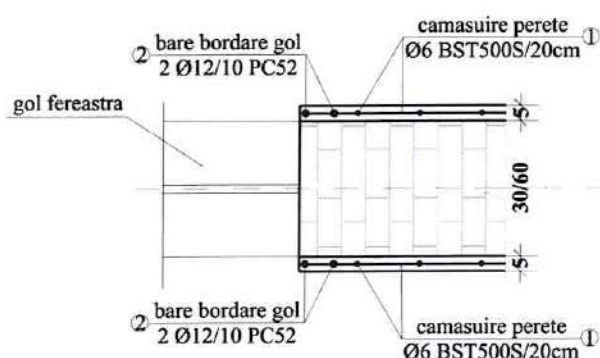
Detaliu camasuire gol usa



Detaliu camasuire gol fereastră



Detaliu camasuire



**BETON ARMAT C20/25,
CLASA DE EXPUNERE XC1,
CONSISTENTA S3
CONTINUTUL MAXIM DE CLORURI CI 0,20
CIMENT CEM II 32,5 R
AGREGAT MAXIM ag=16 mm
RAPORT MAXIM A/C = 0,65
FISURI < 0,3 mm
OTEL BETON BST500S SI OB37
ACOPERIREA CU BETON - min. 2,5 cm-
SUPRASTRUCTURA**

Observatii:

1. Orice neconcordanță constatată între prevederile prezentei planșe și situația din amplasament, se aduce imediat la cunoștință proiectantului.
2. Orice modificare a prevederilor prezentei planșe se face numai cu acordul scris al proiectantului.

- construcția face parte din categoria "C" de importanță conform H.G.R. 766/1997
- clasa "III" de importanță conform P100-1/2013
- gradul "II" de rezistență la foc conform P118/99

SE CORELEAZA CU TOATE SPECIALITATILE!

VERIFICATOR				
BENEFICIAR: COMUNA ȘCHEIA JUDEȚUL IAȘI		Reabilitare și modernizare Școala Primară "T. Dulceanu" Sat Satu Nou, comuna Scheia, județul Iași		Proiect nr. 7 / 2022
PRO CONSULTING EXPERT		Scara: 1:20		Faza: D.T.A.C.+P.Th.
SPECIFICATIE	NUME	Semnatara	Data: 2022	Detaliu camasuire pereti Plansa R07
SEF PROIECT	ing. Florea Georgiana			
PROIECTAT	ing. Florea Georgiana			
DESENAT	ing. Florea Georgiana			



VEDERE CARACTERISTICA

agrafe Ø6
1 buc/60 cm

↙ A

Ø6 BST500S/20cm
pe ambele directii

agrafe Ø8
1 buc/mp

3.25



A se citi impreuna cu plansa R09

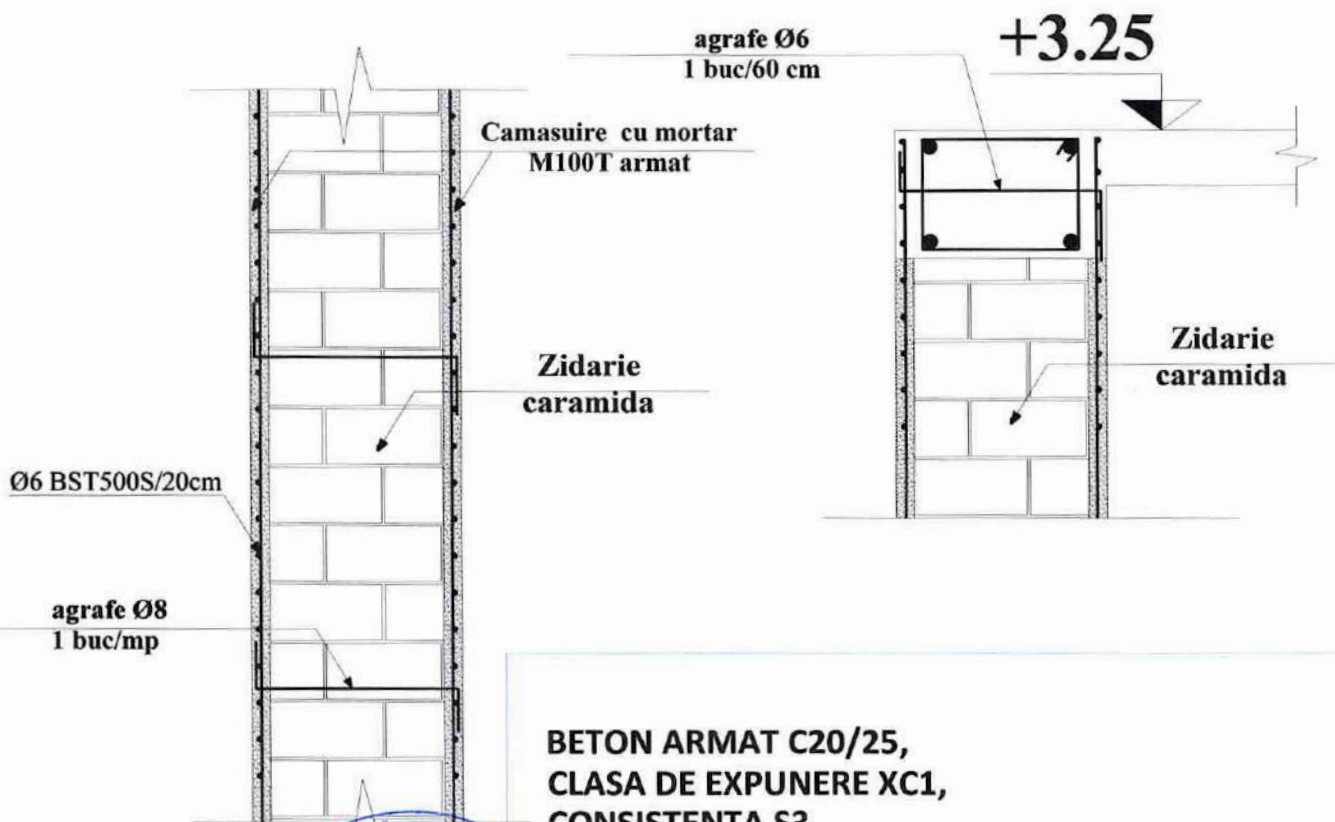
↘ A

- constructia face parte din categoria "C" de importanta conform H.G.R. 766/1997
- clasa "III" de importanta conform P100-1/2013
- gradul "II" de rezistenta la foc conform P118/99

SE CORELEAZA CU TOATE SPECIALITATILE!

VERIFICATOR				
BENEFICIAR: COMUNA ȘCHEIA JUDETUL IAȘI			Reabilitare si modernizare Scoala Primara "T. Dulceanu" Sat Satu Nou, comuna Scheia, judetul Iasi	
<small> PRO CONSULTING EXPERT RO 34761995 J22101702015 Tel / Fax: +40 332 415 244 Sediul social: Str. Poarta Aldei, Com. Aninoasa, Jud. Iasi Punct de lucru: Str. Știrbei 100, L.C. GH. Așchii Corp. 5, Et. 1, Iasi, Jud. Iasi </small>			Proiect nr. 7 / 2022	
			Faza: D.T.A.C.+PTh	
SPECIFICATIE	NUME	Semnatura 	Scara:	Detaliu camasuire pereti
SEF PROIECT	ing. Florea Georgiana		1:50	
PROIECTAT	ing. Florea Georgiana		Data:	
DESENAT	ing. Florea Georgiana		2022	
				Plansa . R08

SECTIUNE CARACTERISTICA A-A



**BETON ARMAT C20/25,
CLASA DE EXPUNERE XC1,
CONSISTENTA S3
CONTINUTUL MAXIM DE CLORURI CI 0,20
CIMENT CEM II 32,5 R
AGREGAT MAXIM ag=16 mm
RAPORT MAXIM A/C = 0,65
FISURI < 0,3 mm
OTEL BETON BST500S SI OB37
ACOPERIREA CU BETON - min. 2,5 cm-
SUPRASTRUCTURA**

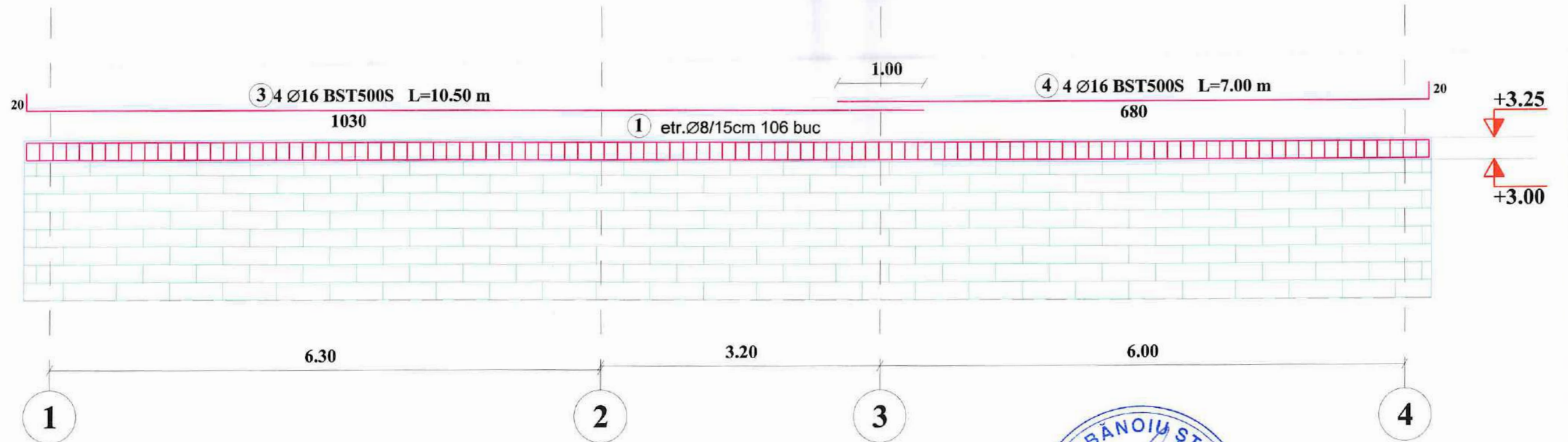
A se citi impreuna cu planşa R08

- constructia face parte din categoria "C" de importanta conform H.G.R. 766/1997
- clasa "III" de importanta conform P100-1/2013
- gradul "II" de rezistenta la foc conform P118/99

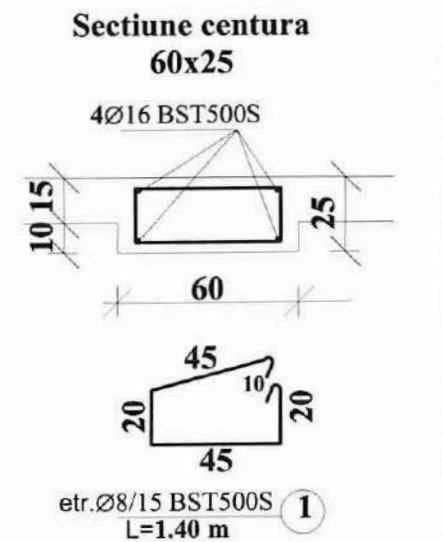
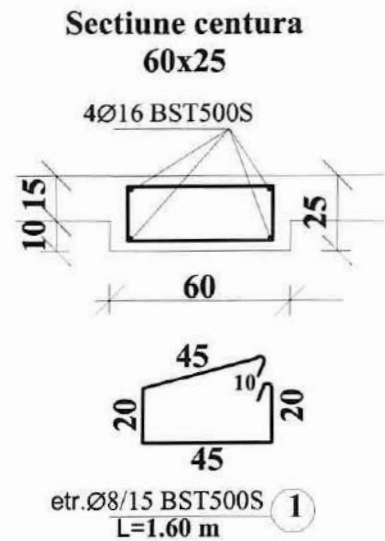
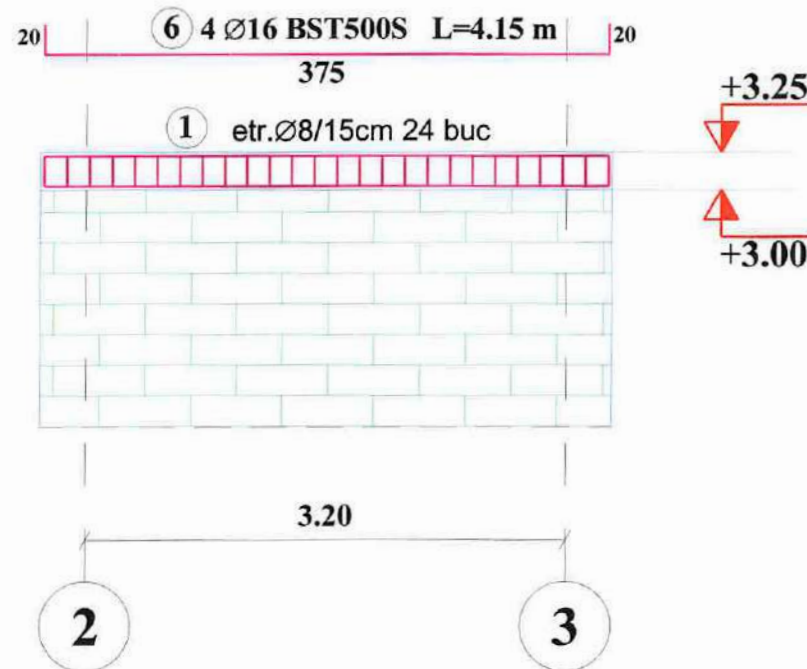
SE CORELEAZA CU TOATE SPECIALITATILE!

VERIFICATOR				
BENEFICIAR: COMUNA ȘCHEIA JUDEȚUL IAȘI			Reabilitare si modernizare Scoala Primara "T. Dulceanu" Sat Satu Nou, comuna Scheia, judetul Iasi	
 PRO CONSULTING EXPERT <small>RO 34761995 02212110015 Nr. 7/Fsa: 481332 / 410 348 Sediu social: Str. Republicii, Com. Anghelii, Jud. Iasi Punct de lucru: Str. Șarabiei 199, Loc. Gîr. Război, Corp. G. Et. 1, Iasi, Jud. Iasi</small>			Proiect nr. 7 / 2022 Faza: D.T.A.C.+PTh	
SPECIFICATIE	NUME	Semnatura	Scara:	Detaliu camasuire pereti
SEF PROIECT	ing. Florea Georgiana		1:20	
PROIECTAT	ing. Florea Georgiana		Data:	
DESENAT	ing. Florea Georgiana		2022	
				Planşa . R09

ARMARE CENTURA AX A, D
SCARA: 1/50



ARMARE CENTURA AX B
SCARA: 1/50



Observatii:

1. Orice neconcordanța constatată între prevederile prezentei planșe și situația din amplasament, se aduce imediat la cunoștință proiectantului.
2. Orice modificare a prevederilor prezentei planșe se face numai cu acordul scris al proiectantului.

- construcția face parte din categoria "C" de importanță conform H.G.R. 766/1997
- clasa "III" de importanță conform P100-1/2013
- gradul "II" de rezistență la foc conform P118/99

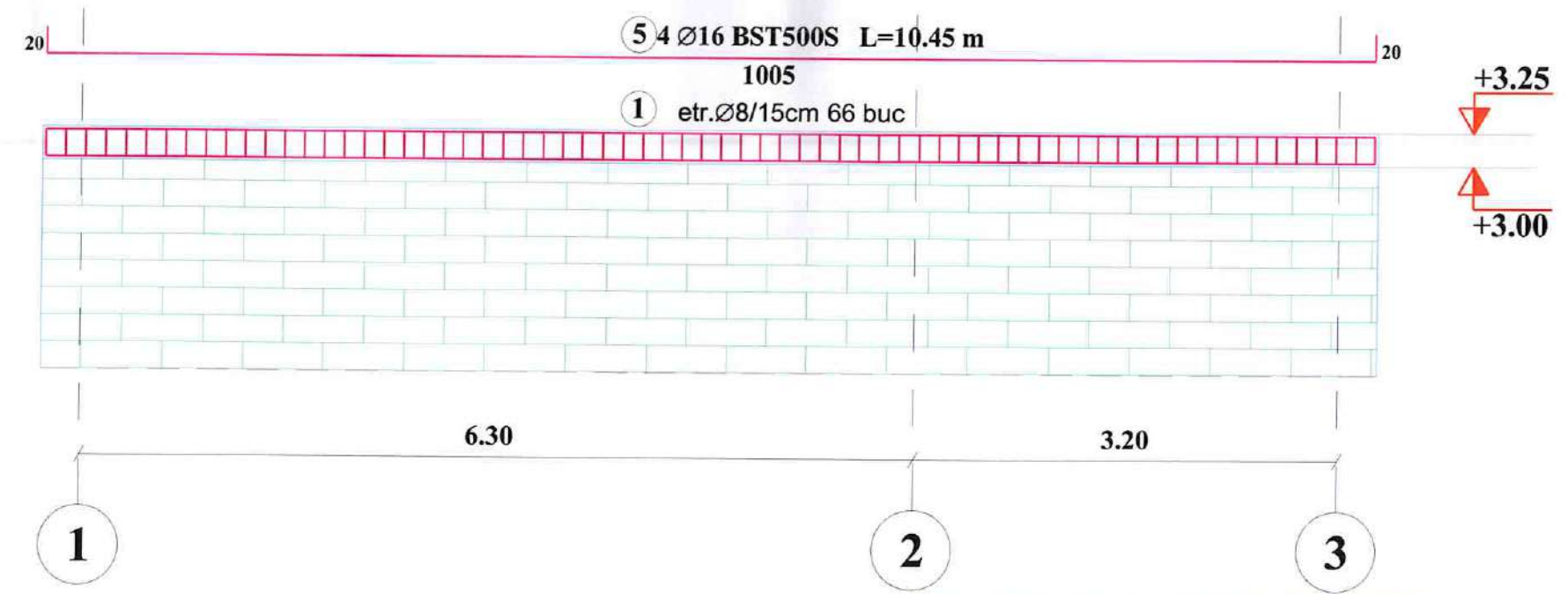
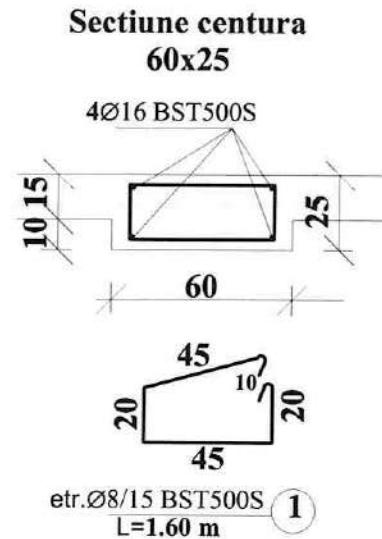
SE CORELEAZĂ CU TOATE SPECIALITĂȚILE!

VERIFICATOR					
BENEFICIAR: COMUNA ȘCHEIA JUDEȚUL IAȘI			Reabilitare și modernizare Școala Primară "T. Dulceanu" Sat Satu Nou, comuna Scheia, județul Iași		Proiect nr. 7 / 2022
PRO CONSULTING EXPERT					Faza: D.T.A.C.+P.Th.
SPECIFICATIE	NUME	Semnatura	Scara:	Armare centuri	Planșa R10
SEF PROIECT	ing. Florea Georgiana		1:20		
PROIECTAT	ing. Florea Georgiana		Data:		
DESENAT	ing. Florea Georgiana		2022		

ARMARE CENTURA AX C

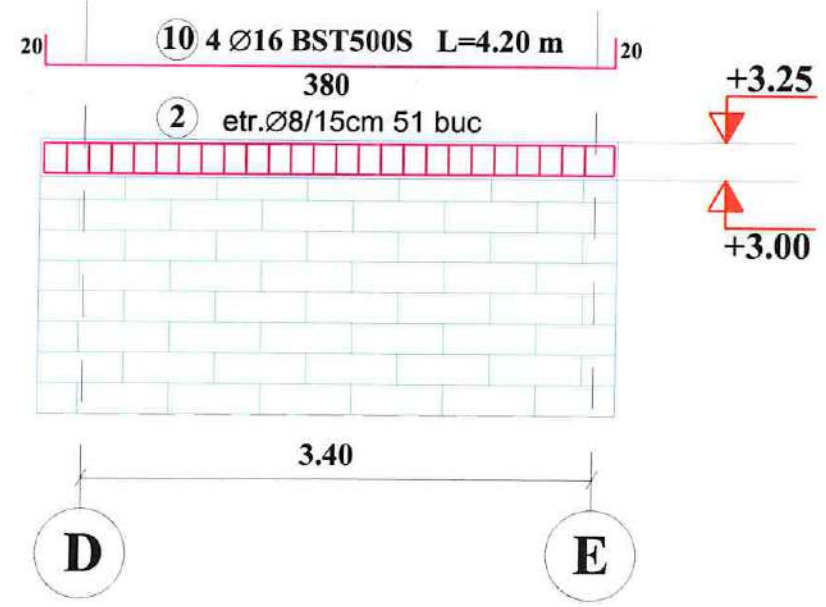
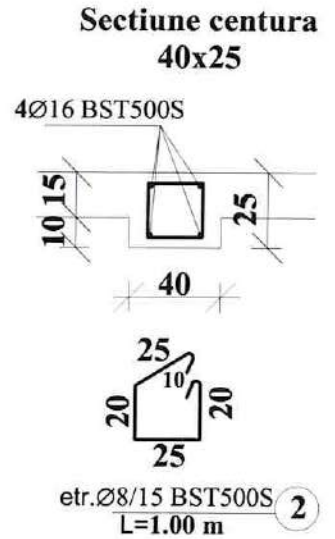
SCARA: 1/50

ARMARE CENTURI AX C, 2', 3', 4



ARMARE CENTURA AX 2', 3', 4

SCARA: 1/50



BETON ARMAT C20/25,
 CLASA DE EXPUNERE XC1,
 CONSISTENTA S3
 CONTINUTUL MAXIM DE CLORURI Cl-0.20
 CIMENT CEM II 32,5 R
 AGREGAT MAXIM ag=16 mm
 RAPORT MAXIM A/C = 0.65
 FISURI < 0,3 mm
 OTEL BETON BST500S SPOB37
 ACOPERIREA CU BETON min. 2,5 cm
 SUPRASTRUCTURA



Observatii:

1. Orice neconcordanță constatată între prevederile prezentei planșe și situația din amplasament, se aduce imediat la cunoștința proiectantului.
2. Orice modificare a prevederilor prezentei planșe se face numai cu acordul scris al proiectantului.

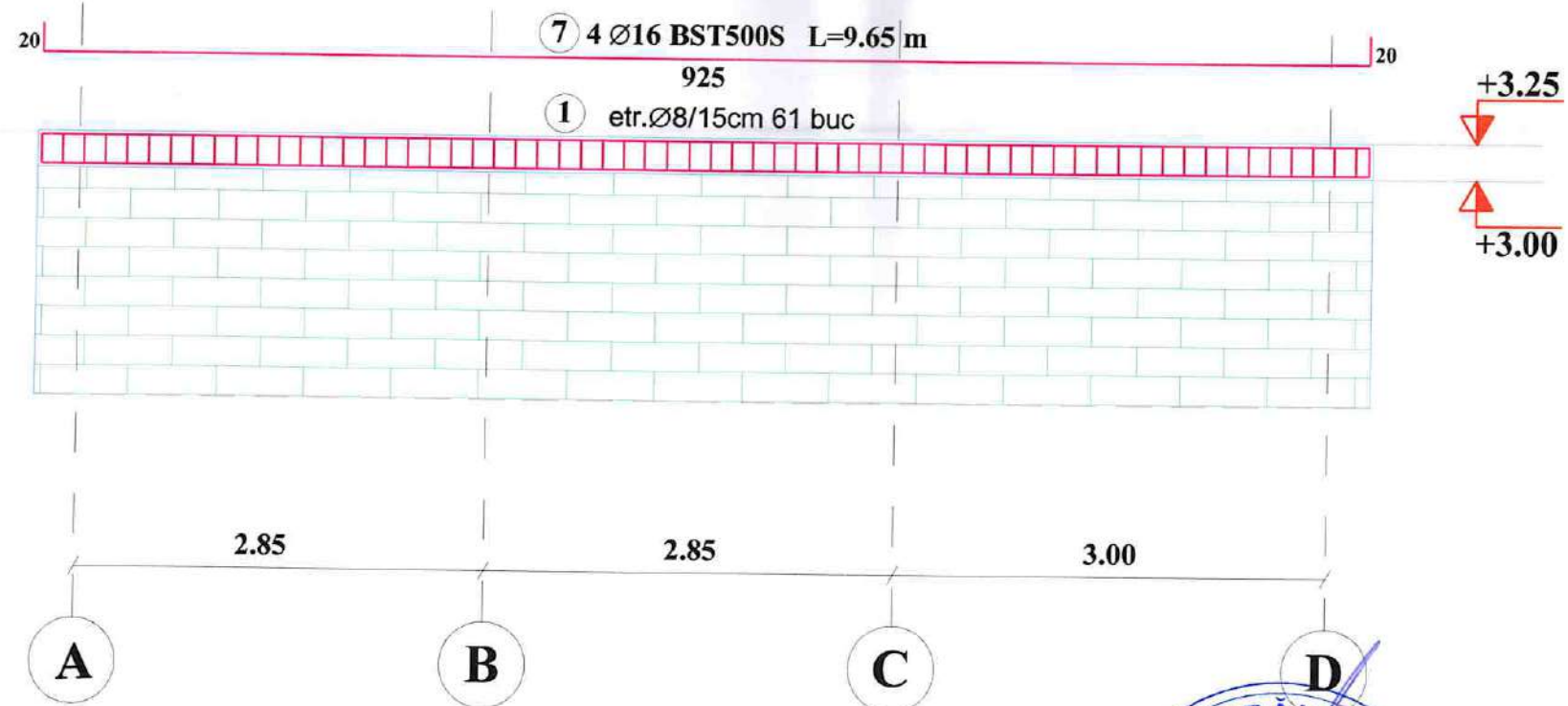
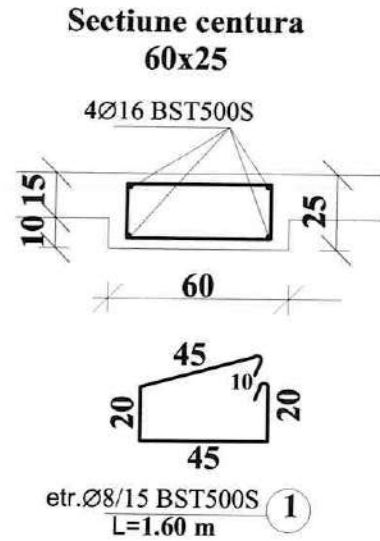
- construcția face parte din categoria "C" de importanță conform H.G.R. 766/1997
- clasa "III" de importanță conform P100-1/2013
- gradul "II" de rezistență la foc conform P118/99

SE CORELEAZA CU TOATE SPECIALITĂȚILE!

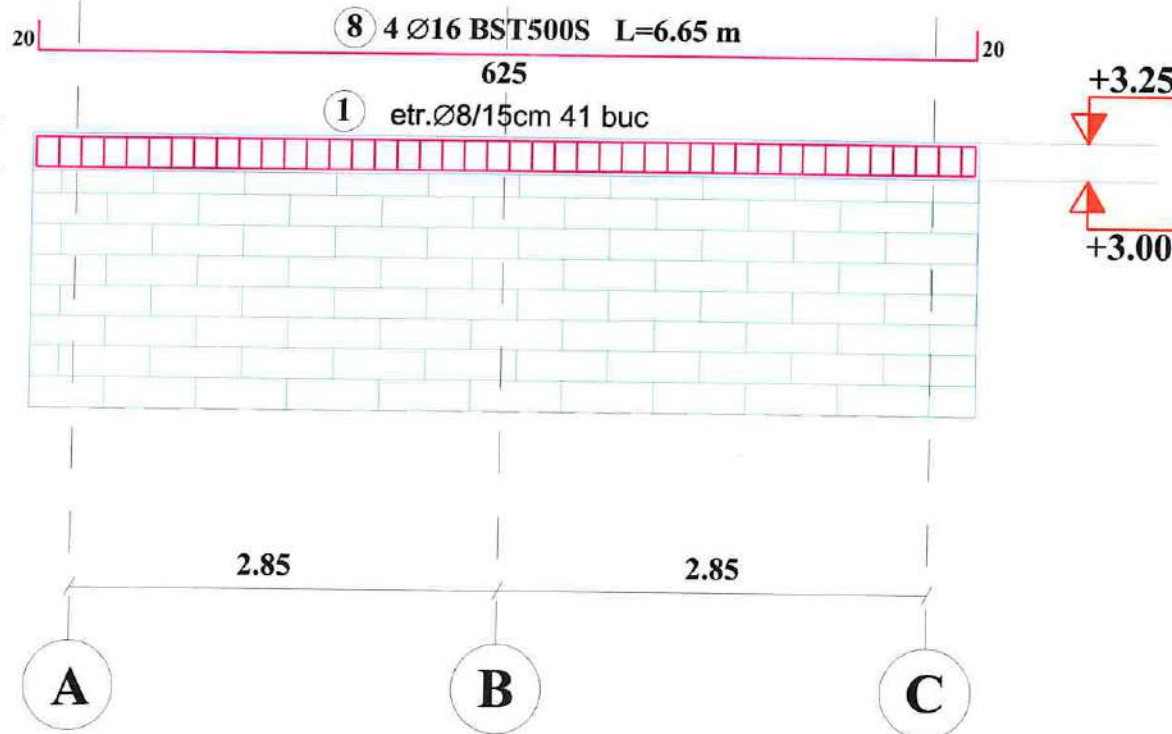
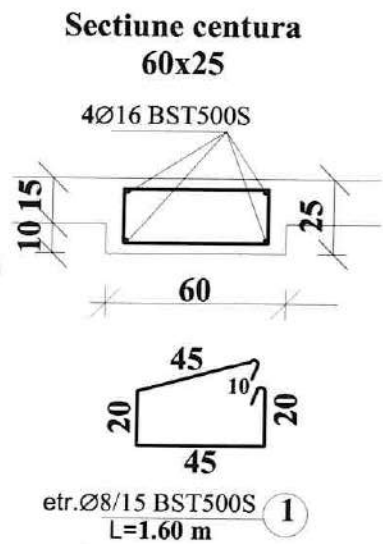
VERIFICATOR				
BENEFICIAR: COMUNA ȘCHEIA JUDEȚUL IAȘI		Reabilitare și modernizare Școala Primară "T. Dulceanu" Sat Satu Nou, comuna Scheia, județul Iași		Proiect nr. 7 / 2022 Faza: D.T.A.C. + P.Th.
		Scara: 1:20 Data: 2022		Armare centuri Planșa R11
SPECIFICATIE	NUME	Semnatura 		
SEF PROIECT	ing. Florea Georgiana			
PROIECTAT	ing. Florea Georgiana			
DESENAT	ing. Florea Georgiana			

ARMARE CENTURA AX 1, 3, 4
SCARA: 1/50

ARMARE CENTURI AX 1,2,3,4



ARMARE CENTURA AX 2
SCARA: 1/50



BETON ARMAT C20/25,
CLASA DE EXPUNERE XC1,
CONSISTENTA S3
CONTINUTUL MAXIM DE CLORURI CI 0,20
CIMENT CEM II 32,5 R
AGREGAT MAXIM ag=16 mm
RAPORT MAXIM A/C = 0,65
FISURI < 0,3 mm
OTEL BETON BST500S SI OB37
ACOPERIREA CU BETON - min. 2,5 cm-
SUPRASTRUCTURA

Observatii:

1. Orice neconcordanța constatată între prevederile prezentei planșe și situația din amplasament, se aduce imediat la cunoștința proiectantului.
2. Orice modificare a prevederilor prezentei planșe se face numai cu acordul scris al proiectantului.

- construcția face parte din categoria "C" de importanță conform H.G.R. 766/1997
- clasa "III" de importanță conform P100-1/2013
- gradul "II" de rezistență la foc conform P118/99

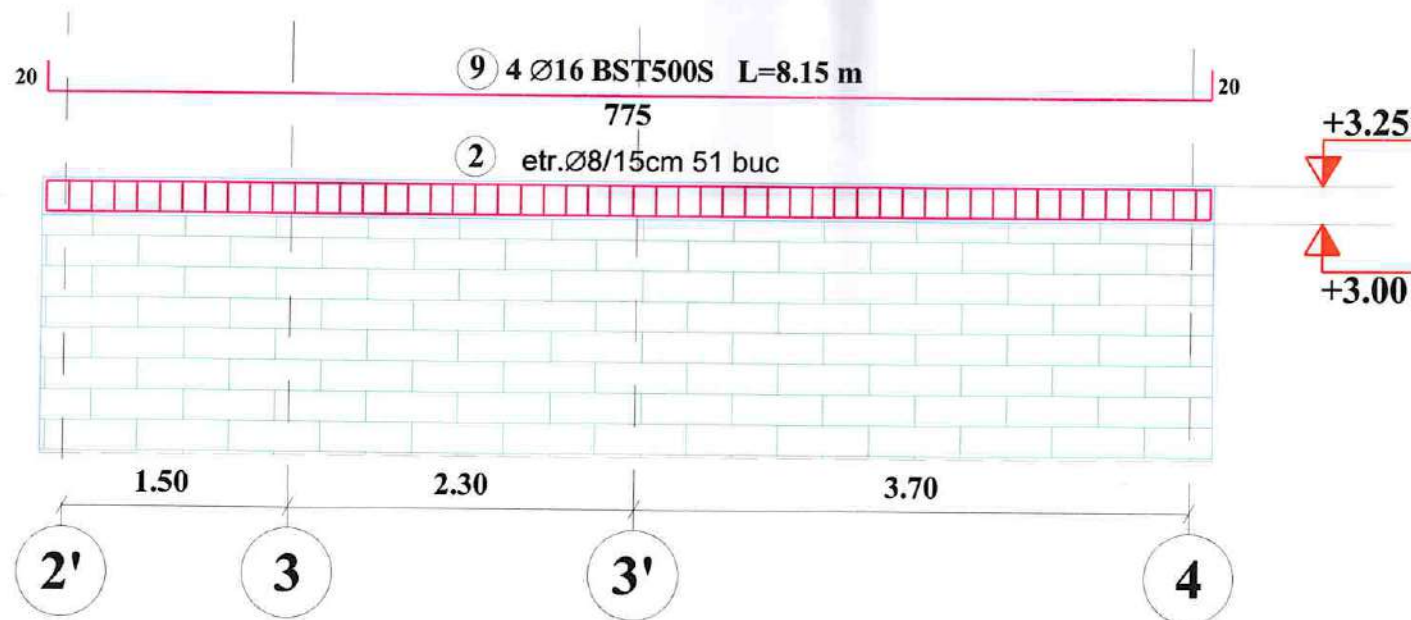
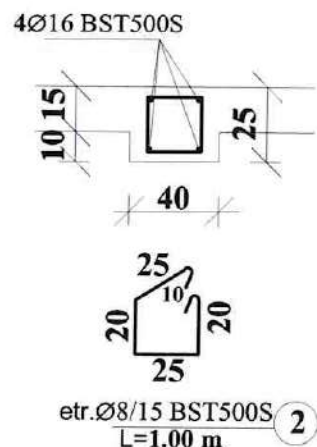
SE CORELEAZA CU TOATE SPECIALITĂȚILE!

VERIFICATOR				
BENEFICIAR: COMUNA ȘCHEIA JUDEȚUL IAȘI		Reabilitare și modernizare Școala Primară "T. Dulceanu" Sat Satu Nou, comuna Scheia, județul Iași		Proiect nr. 7 / 2022
				Faza: D.T.A.C. + P.Th.
SPECIFICATIE	NUME	Scara:	Armare centuri	Planșă R12
SEF PROIECT	ing. Florea Georgiana	1:20		
PROIECTAT	ing. Florea Georgiana	Data:		
DESENAT	ing. Florea Georgiana	2022		

ARMARE CENTURA AX E

SCARA: 1/50

Sectiune centura 40x25

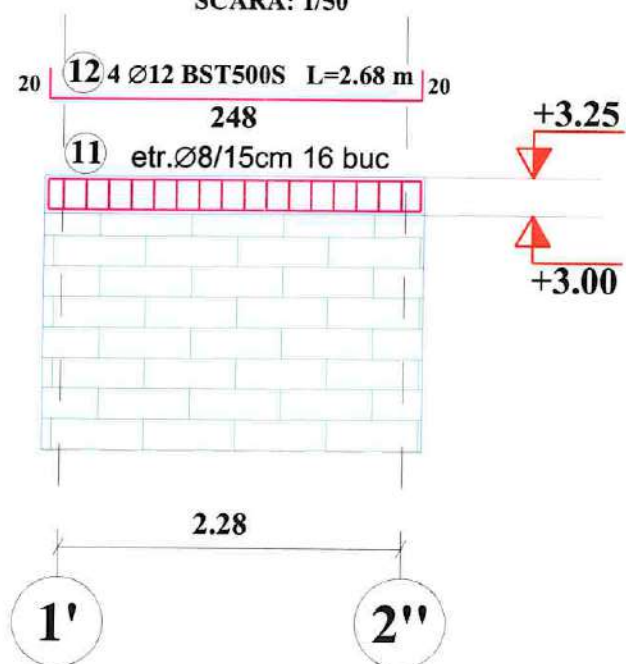
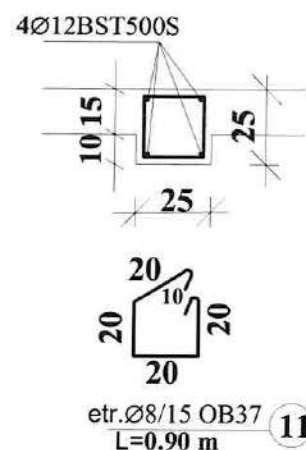


ARMARE CENTURI AX E

ARMARE CENTURA AX E

SCARA: 1/50

Sectiune centura 25x25



BETON ARMAT C20/25,
CLASA DE EXPUNERE XC1,
CONSISTENTA S3
CONTINUTUL MAXIM DE CLORURI CI 0,20
CIMENT CEM II 32,5 R
AGREGAT MAXIM ag=16 mm
RAPORT MAXIM A/C = 0,65
FISURI < 0,3 mm
OTEL BETON BST500S SI OB37
ACOPERIREA CU BETON - min. 2,5 cm-
SUPRASTRUCTURA

Observatii:

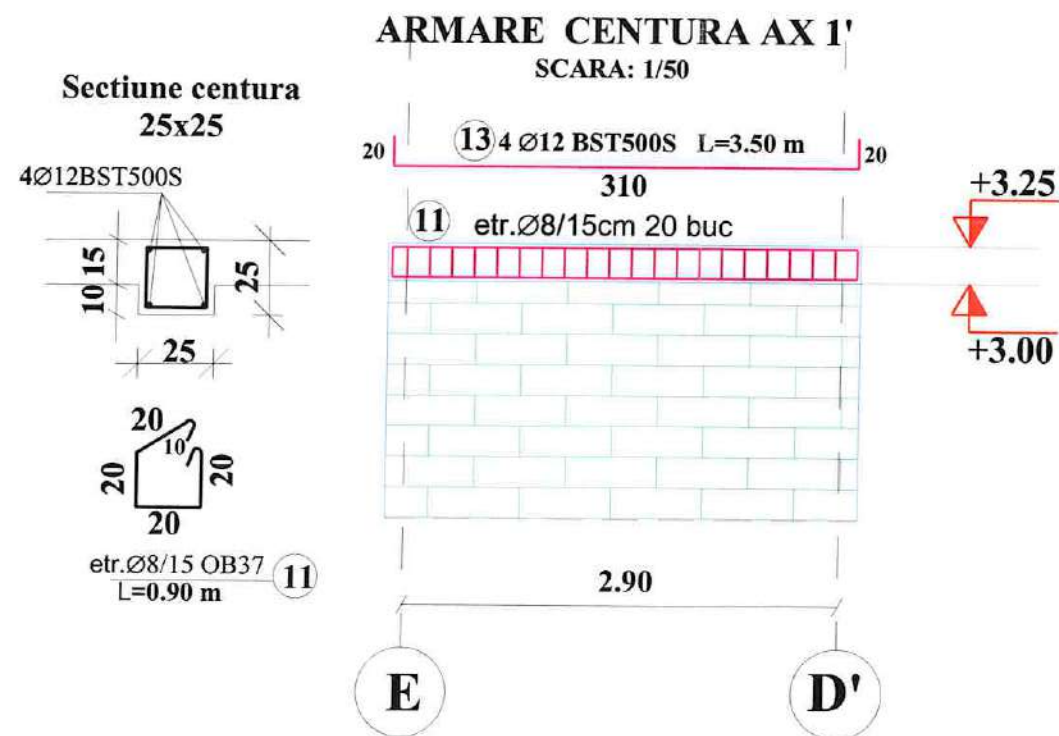
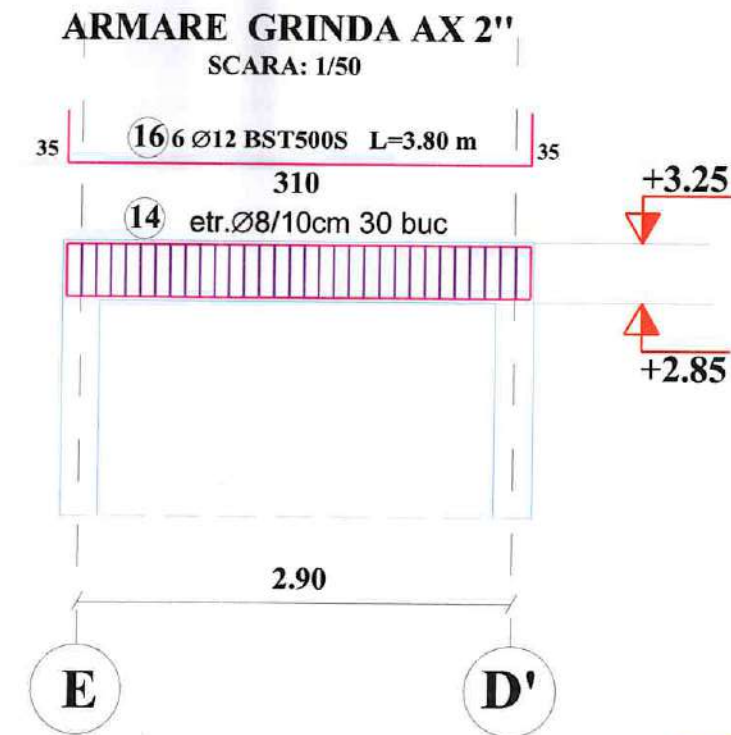
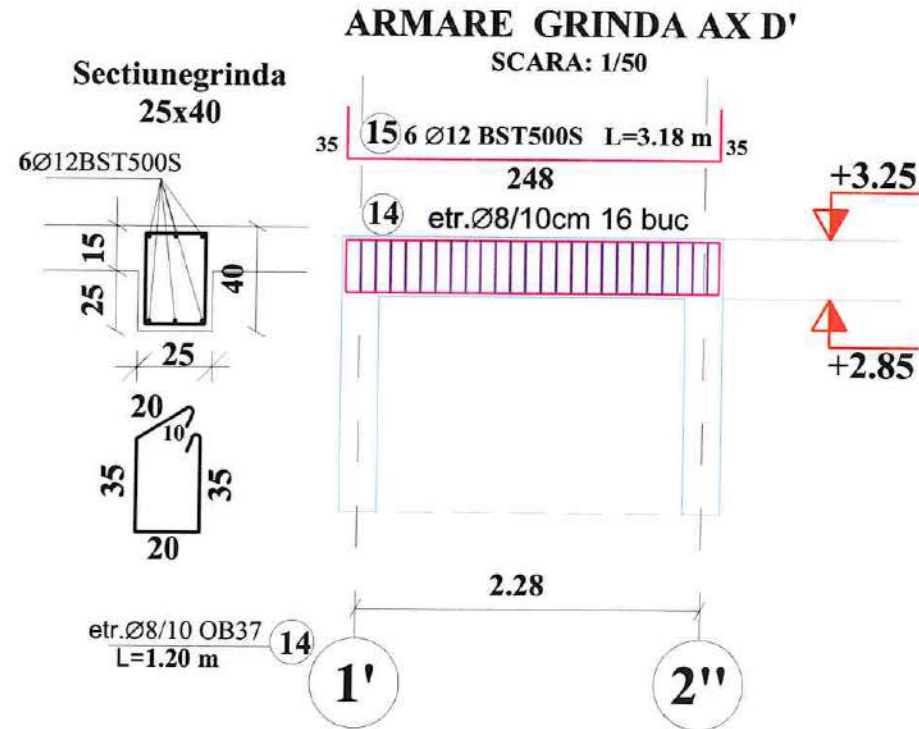
- Orice neconcordanță constatată între prevederile prezentei planșe și situația din amplasament, se aduce imediat la cunoștința proiectantului.
- Orice modificare a prevederilor prezentei planșe se face numai cu acordul scris al proiectantului.

- construcția face parte din categoria "C" de importanță conform H.G.R. 766/1997
- clasa "III" de importanță conform P100-1/2013
- gradul "II" de rezistență la foc conform P118/99

SE CORELEAZA CU TOATE SPECIALITĂȚILE!

VERIFICATOR				
BENEFICIAR: COMUNA ȘCHEIA JUDETUL IAȘI			Proiect nr. 7 / 2022	
PRO CONSULTING EXPERT			Reabilitare și modernizare Școala Primăria "T. Dulceanu" Sat Satu Nou, comuna Scheia, județul Iași	
Faza: D.T.A.C. + P.Th.				
SPECIFICATIE	NUME	Semnatura	Scara:	Armare centuri
SEF PROIECT	ing. Florea Georgiana		1:20	
PROIECTAT	ing. Florea Georgiana		Data:	
DESENAT	ing. Florea Georgiana		2022	
				Planșa R13

ARMARE CENTURI AX 1 SI
GRINZI AX D' SI 2''



BETON ARMAT C20/25,
CLASA DE EXPUNERE XC1,
CONSISTENTA S3
CONTINUTUL MAXIM DE CLORURI CI 0,20
CIMENT CEM II 32,5 R
AGREGAT MAXIM ag=16 mm
RAPORT MAXIM A/C = 0,65
FISURI < 0,3 mm
OTEL BETON BST500S SI OB37
ACOPERIREA CU BETON - min. 2,5 cm-
SUPRASTRUCTURA

Observatii:

- Orice neconcordanță constatată între prevederile prezentei planșe și situația din amplasament, se aduce imediat la cunoștința proiectantului.
- Orice modificare a prevederilor prezentei planșe se face numai cu acordul scris al proiectantului.

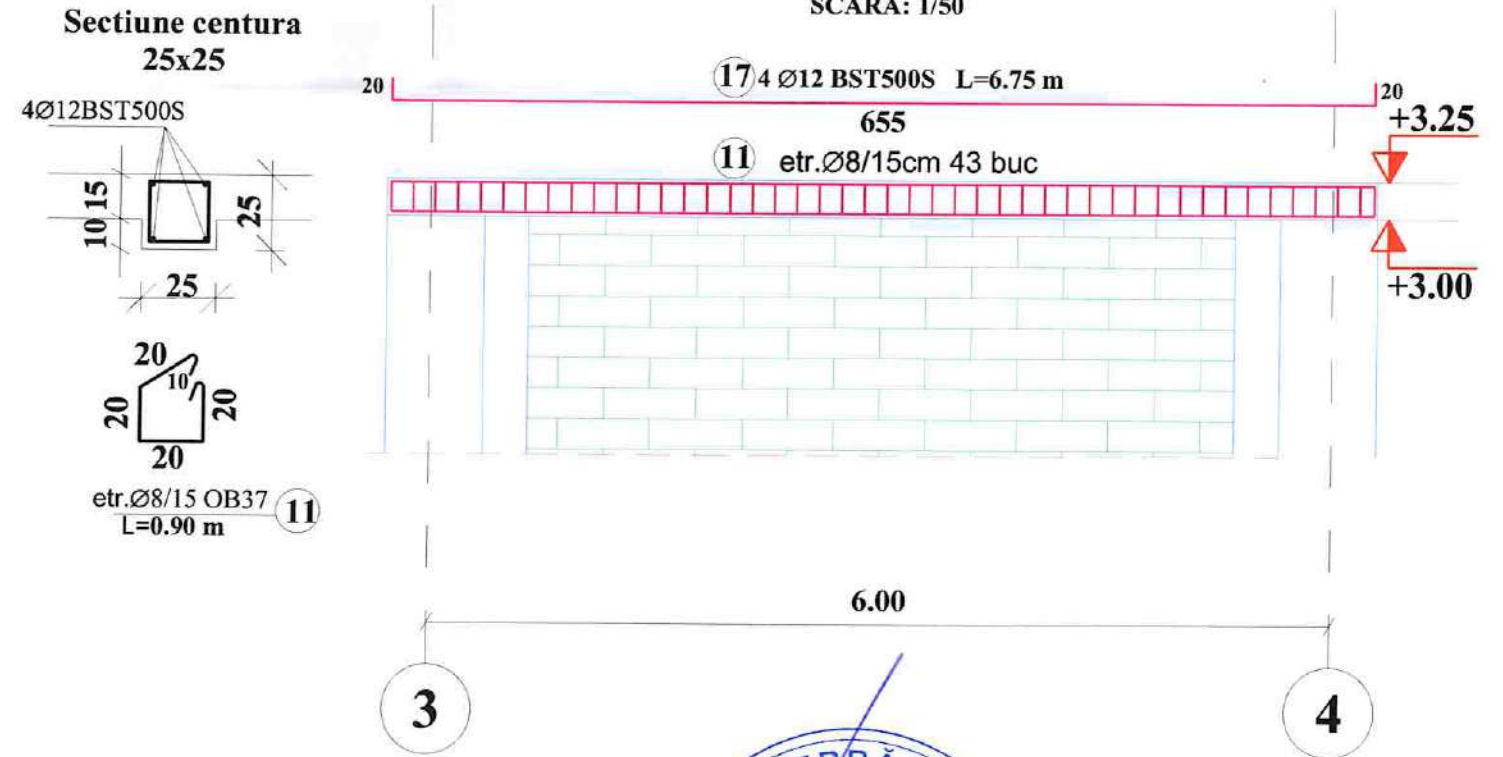
- construcția face parte din categoria "C" de importanță conform H.G.R. 766/1997
- clasa "III" de importanță conform P100-1/2013
- gradul "II" de rezistență la foc conform P118/99

SE CORELEAZA CU TOATE SPECIALITĂȚILE!

VERIFICATOR				
BENEFICIAR: COMUNA ȘCHEIA JUDETUL IAȘI		Reabilitare și modernizare Școala Primăria "T. Dulceanu" Sat Satu Nou, comuna Scheia, județul Iași		Proiect nr. 7 / 2022
 <small>PRO CONSULTING EXPERT RO 34781905 J2212172019 Tel./Fax: +40 351 44 18 344 Sediu social: Șosea Rodu Albi, Com. Arșeni, Jud. Iași Punct de lucru: Str. Șosea 180, Loc. Gă. Anșăuți, Cămp. B. Că. 1, Iași, Jud. Iași</small>		 		Faza: D.T.A.C.+PTH.
SPECIFICATIE	NUME	Semnatura	Scara:	Armare centuri/grinzi
SEF PROIECT	ing. Florea Georgiana	 	1:20	
PROIECTAT	ing. Florea Georgiana		Data:	
DESENAT	ing. Florea Georgiana		2022	

ARMARE CENTURA AX A'

SCARA: 1/50



EXTRAS DE ARMARE CENTURI SI GRINZI

Elem.	Marca	Φ	Lung. unei bare (m)	Bare pe elem.	Nr. elem.	Nr. bare asem.	Lung. pe diametre			
							OB37	BST500S		
							Φ8	Φ12	Φ16	
1	8		1.40	298	2	596	834.40	-	-	
2	8		1.00	51	2	102	102.00	-	-	
3	16		10.50	4	1	4	-	-	42.00	
4	16		7.00	4	1	4	-	-	28.00	
5	16		10.45	4	3	12	-	-	125.40	
6	16		4.15	4	1	4	-	-	16.60	
7	16		7.65	4	1	4	-	-	30.60	
8	16		6.65	4	3	12	-	-	79.80	
9	8		8.15	4	1	4	32.60	-	-	
10	22		4.20	4	1	4	-	-	-	
11	8		0.90	79	1	79	71.10	-	-	
12	12		2.68	4	1	4	-	10.72	-	
13	12		3.50	4	1	4	-	14.00	-	
14	8		1.20	50	1	50	60.00	-	-	
15	12		3.18	6	1	6	-	19.08	-	
16	12		3.80	6	1	6	-	22.80	-	
17	12		6.75	4	1	4	-	27.00	-	
TOTAL LUNGIMI PE DIAMETRU							1100.10	93.60	322.40	
GREUTATEA PE METRU							0.395	0.888	1.580	
TOTAL GREUTATE PE DIAMETRU							434.54	83.12	509.39	
TOTAL GENERAL (kg)							1027 kg			



Observatii:

- Orice neconcordanță constatată între prevederile prezentei planșe și situația din amplasament, se aduce imediat la cunoștința proiectantului.
- Orice modificare a prevederilor prezentei planșe se face numai cu acordul scris al proiectantului.

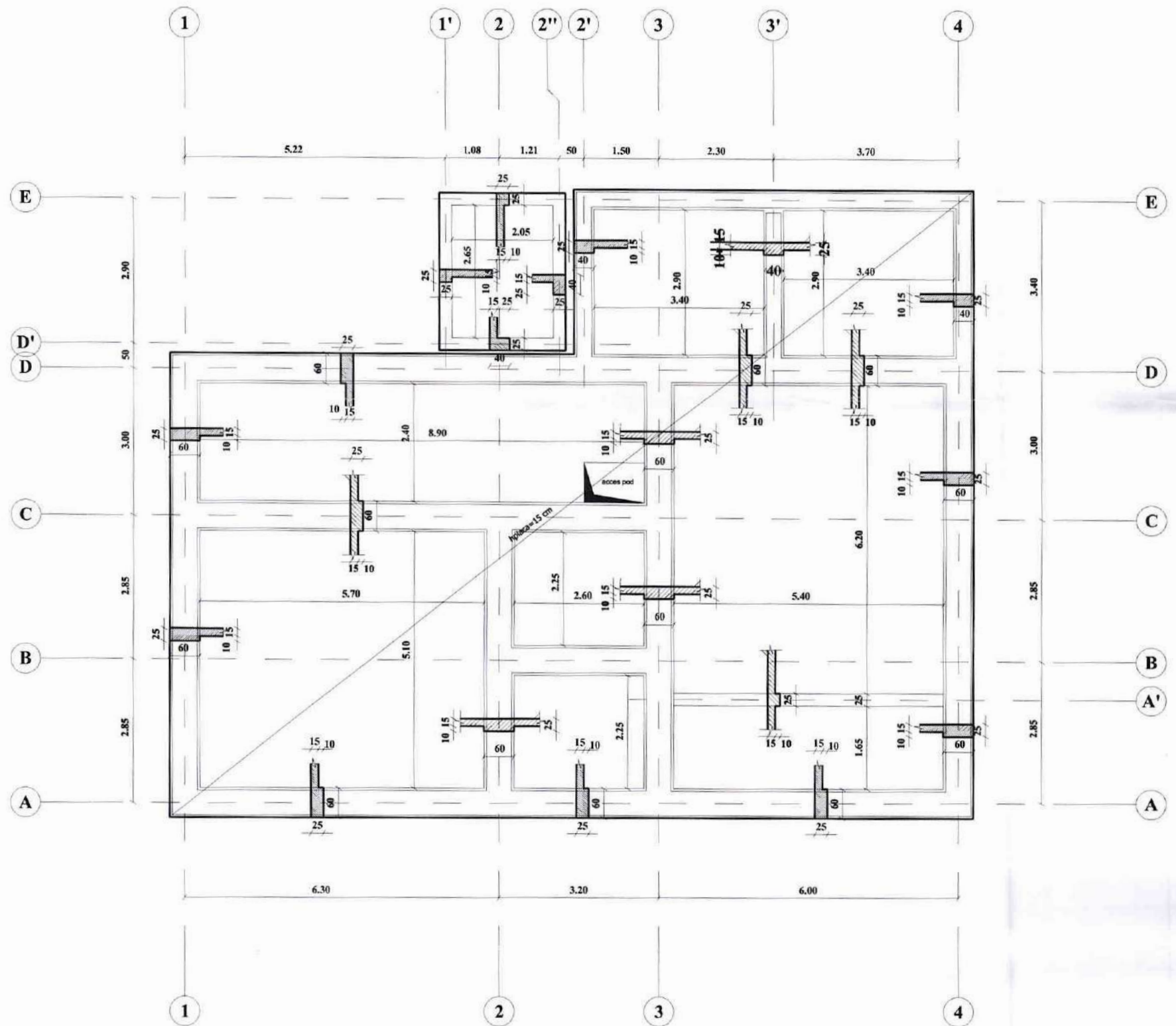
BETON ARMAT C20/25,
 CLASA DE EXPUNERE XC1,
 CONSISTENȚA S3
 CONȚINUTUL MAXIM DE CLORURI CI 0,20
 CIMENT CEM II 32,5 R
 AGREGAT MAXIM ag=16 mm
 RAPORT MAXIM A/C = 0,65
 FISURI < 0,3 mm
 OTEL BETON BST500S SI OB37
 ACOPERIREA CU BETON - min. 2,5 cm-
 SUPRASTRUCTURA

- construcția face parte din categoria "C" de importanță conform H.G.R. 766/1997
- clasa "III" de importanță conform P100-1/2013
- gradul "II" de rezistență la foc conform P118/99

SE CORELEAZA CU TOATE SPECIALITĂȚILE!

VERIFICATOR			
BENEFICIAR: COMUNA ȘCHEIA JUDEȚUL IAȘI		Proiect nr. 7 / 2022	
		Reabilitare și modernizare Școala Primăria "T. Dulceanu" Sat Satu Nou, comuna Scheia, județul Iași	
		Faza: D.T.A.C. + P.Th.	
SPECIFICATIE	NUME	Semnatura	Scara:
SEF PROIECT	ing. Florea Georgiana		1:20
PROIECTAT	ing. Florea Georgiana		Data:
DESENAT	ing. Florea Georgiana		2022
Armare centuri			Planșa R15

PLAN COFRAJ PLANSEU COTA
+3.25



Observatii:

1. Orice neconcordanța constatată între prevederile prezentei planșe și situația din amplasament, se aduce imediat la cunoștința proiectantului.
2. Orice modificare a prevederilor prezentei planșe se face numai cu acordul scris al proiectantului.

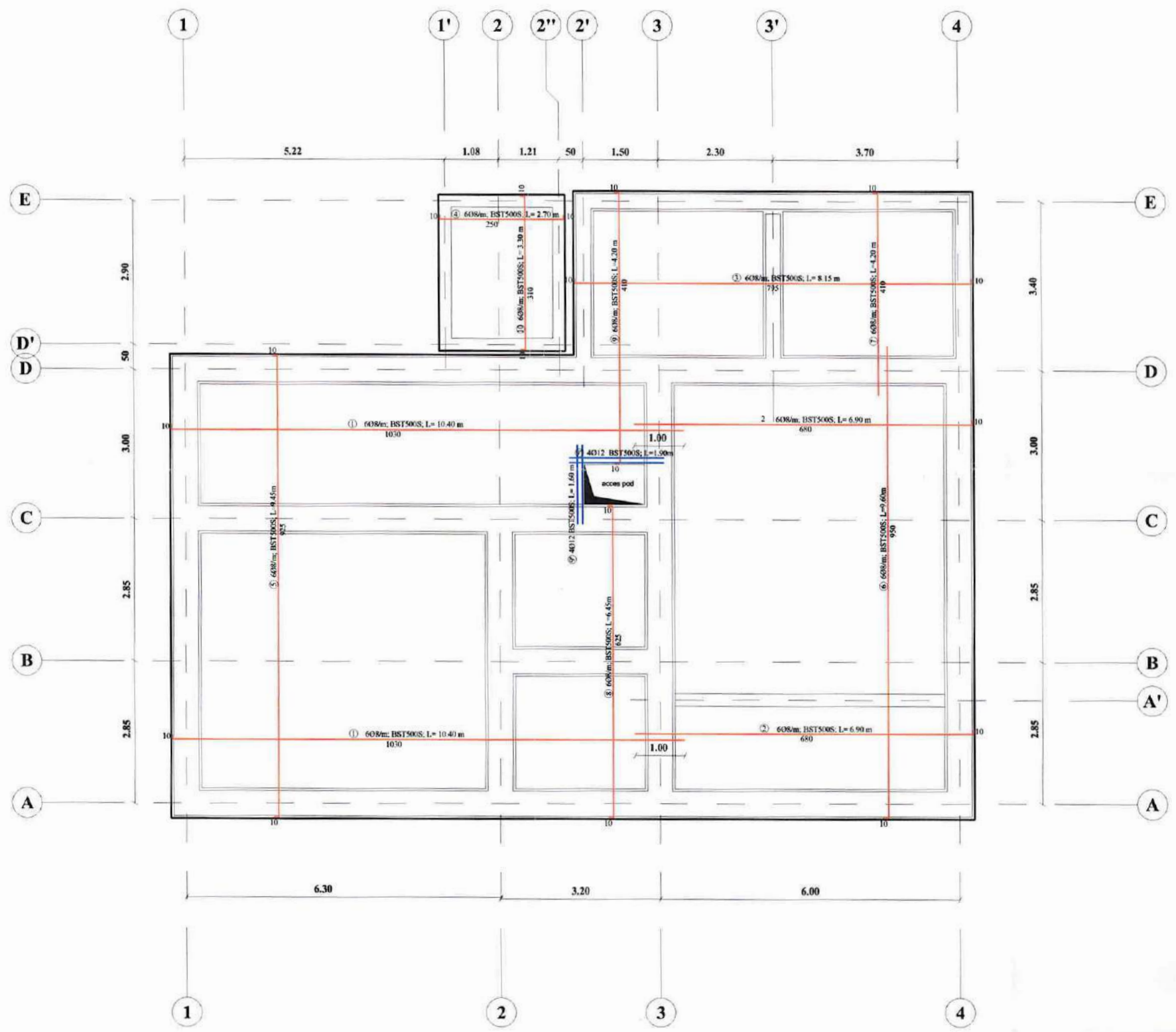


- construcția face parte din categoria "C" de importanță conform H.G.R. 766/1997
- clasa "III" de importanță conform P100-1/2013
- gradul "II" de rezistență la foc conform P118/99

SE CORELEAZĂ CU TOATE SPECIALITĂȚILE!

VERIFICATOR					
BENEFICIAR: COMUNA ȘCHEIA JUDEȚUL IAȘI 				Proiect nr. 7 / 2022 Faza: D.T.A.C.+PTH.	
Reabilitare și modernizare Școala Primară "T. Dulceanu" Sat Satu Nou, comuna Scheia, județul Iași				Scara: 1:100 Data: 2022	
SPECIFICATIE	NUME	Semnatura		Plan cofraj planșeu cota +3.25	
SEF PROIECT	ing. Florea Georgiana	 		Planșă R16	
PROIECTAT	ing. Florea Georgiana				
DESENAT	ing. Florea Georgiana				

**PLAN ARMARE INFERIOARA
PLANSEU COTA +3.25**



Atentie : Inainte de montarea armaturilor de la partea superioara se va monta armatura de bordaj a golului dintre ax 2 si ax 3

Observatii:

1. Orice neconcordanța constatată între prevederile prezentei planșe și situația din amplasament, se aduce imediat la cunoștința proiectantului.
2. Orice modificare a prevederilor prezentei planșe se face numai cu acordul scris al proiectantului.

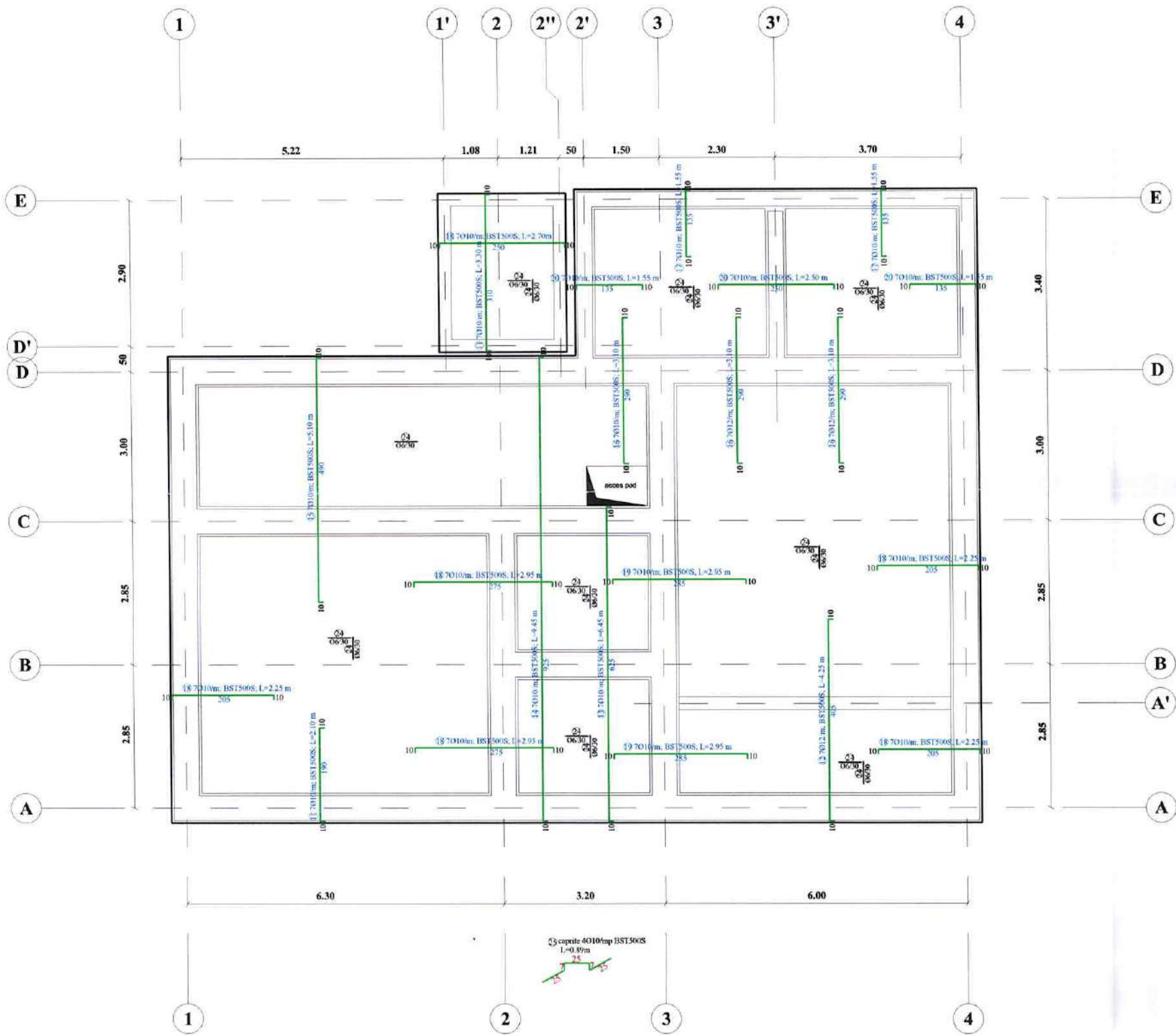
- construcția face parte din categoria "C" de importanță conform H.G.R. 766/1997
- clasa "III" de importanță conform P100-1/2013
- gradul "II" de rezistență la foc conform P118/99

SE CORELEAZA CU TOATE SPECIALITATILE!



VERIFICATOR					
BENEFICIAR: COMUNA ȘCHEIA JUDEȚUL IAȘI				Reabilitare și modernizare Școala Primăria "T. Dulceanu" Sat Satu Nou, comuna Scheia, județul Iași	
				Proiect nr. 7 / 2022 Faza: D.T.A.C.+P.Th.	
SPECIFICATIE	NUME	Semnatura	Scara:	Plan armare inferioara planșeu cota +3.25	
SEF PROIECT	ing. Florea Georgiana		1:100		
PROIECTAT	ing. Florea Georgiana		Data:		
DESENAT	ing. Florea Georgiana		2022		
				Planșă R17	

**PLAN ARMARE SUPERIOARA
PLANSEU COTA +3.25**



Observatii:

1. Orice neconcordanță constatată între prevederile prezentei planșe și situația din amplasament, se aduce imediat la cunoștința proiectantului.
2. Orice modificare a prevederilor prezentei planșe se face numai cu acordul scris al proiectantului.



- construcția face parte din categoria "C" de importanță conform H.G.R. 766/1997
- clasa "III" de importanță conform P100-1/2013
- gradul "II" de rezistență la foc conform P118/99

SE CORELEAZĂ CU TOATE SPECIALITĂȚILE!

VERIFICATOR				
BENEFICIAR: COMUNA ȘCHEIA JUDEȚUL IAȘI			Reabilitare și modernizare Școala Primăria "T. Dulceanu" Sat Satu Nou, comuna Scheia, județul Iași	Proiect nr. 7 / 2022
				Faza: D.T.A.C.+P.Th.
SPECIFICATIE	NUME	Semnatura	Scara:	Plan armare superioara planșeu cota +3.25
SEF PROIECT	ing. Florea Georgiana		1:100	
PROIECTAT	ing. Florea Georgiana		Data: 2022	
DESENAT	ing. Florea Georgiana			Planșa R18

EXTRAS DE ARMARE PLANSEU +3.25

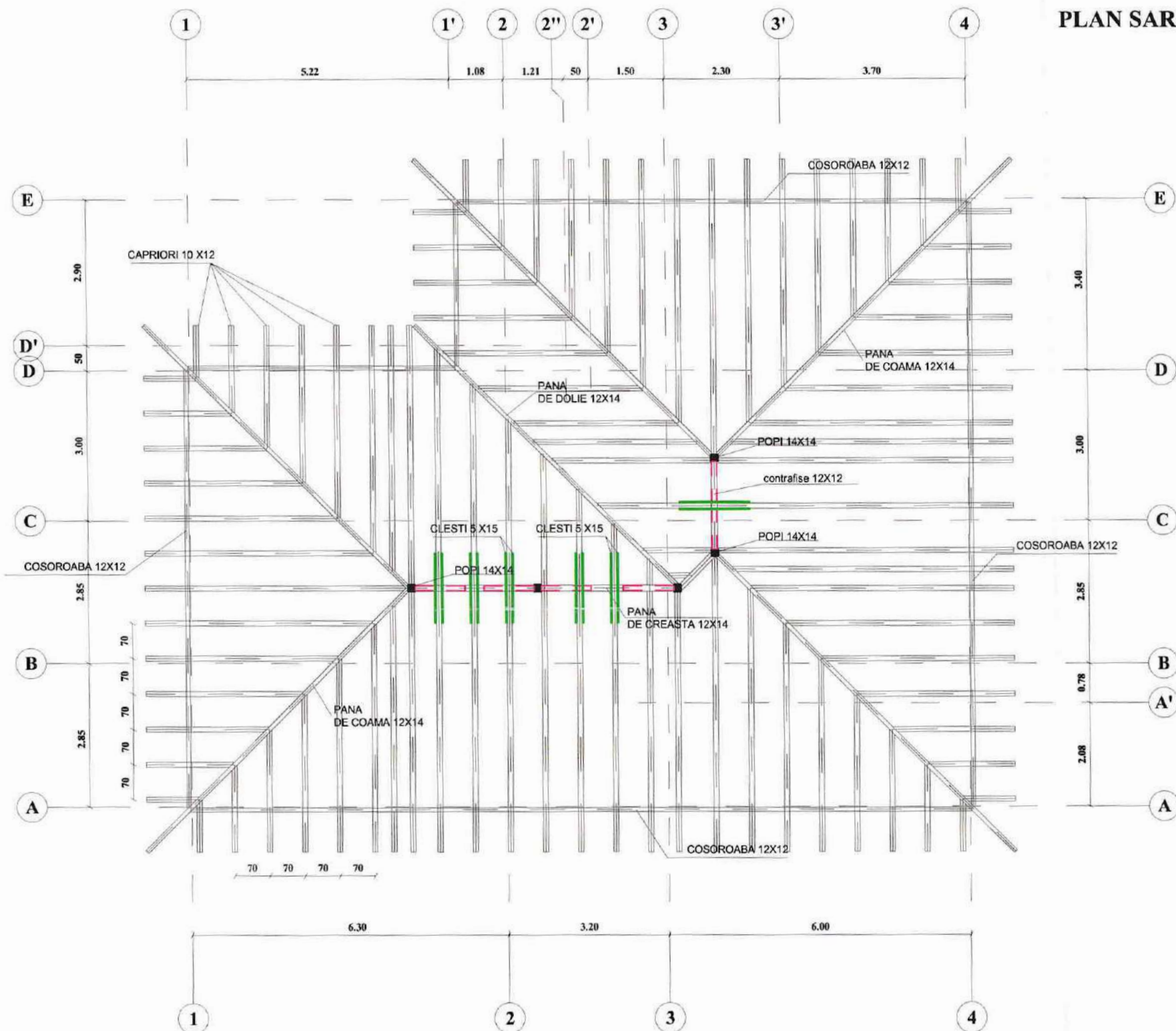
Elem.	Marca	Ø	Lung. unei bare (m)	Bare pe elem.	Nr. elem.	Nr. bare asem.	Lung. pe diametre (m)					
							OB37	BST500S				
							Ø6	Ø8	Ø10	Ø12		
1	8		10.40	48	1	48	-	499.20	-	-		
2	8		6.80	48	1	48	-	326.40	-	-		
3	8		8.15	18	1	18	-	146.70	-	-		
4	8		2.70	16	1	16	-	43.20	-	-		
5	8		9.45	47	1	47	-	444.15	-	-		
6	8		9.60	33	1	33	-	316.80	-	-		
7	8		4.20	33	1	33	-	138.60	-	-		
8	8		6.45	7	1	7	-	45.15	-	-		
9	8		4.20	6	1	6	-	25.20	-	-		
9'	12		1.60	4	1	4	-	-	-	6.40		
9''	12		1.90	4	1	4	-	-	-	7.60		
10	8		3.30	12	1	12	-	39.60	-	-		
11	10		2.10	40	1	40	-	-	84.00	-		
12	12		4.25	38	1	38	-	-	-	161.50		
13	10		6.45	9	1	9	-	-	58.05	-		
14	10		9.45	44	1	44	-	-	415.80	-		
15	10		5.10	55	1	55	-	-	280.50	-		
16	12		3.10	46	1	46	-	-	-	142.60		
17	10		1.55	48	1	48	-	-	74.40	-		
18	10		2.25	93	1	93	-	-	209.25	-		
19	10		2.95	93	1	93	-	-	274.35	-		
20	10		1.55	40	1	40	-	-	62.00	-		
21	10		2.50	20	1	20	-	-	50.00	-		
22	10		2.70	19	1	19	-	-	51.30	-		
23	10		3.30	14	1	14	-	-	46.20	-		
24	6		430.00	1	1	1	430.00	-	-	-		
25	10		0.89	720	1	720	-	-	640.80	-		
TOTAL LUNGIMI PE DIAMETRU							430.000	2025.000	2246.650	318.100		
GREUTATEA PE METRU							0.222	0.395	0.616	0.888		
TOTAL GREUTATE PE DIAMETRU							95.460	799.875	1383.936	282.473		
TOTAL PE DIAMETRU (kg)							95 kg	2,466 kg				

PLANSEU COTA +3.25

- constructia face parte din categoria "C" de importanta conform H.G.R. 766/1997
- clasa "III" de importanta conform P100-1/2013
- gradul "II" de rezistenta la foc conform P118/99

SE CORELEAZA CU TOATE SPECIALITATILE!

VERIFICATOR					
BENEFICIAR: COMUNA ȘCHEIA JUDETUL IAȘI			Reabilitare si modernizare Scoala Primara "T. Dulceanu" Sat Satu Nou, comuna Scheia, judetul Iasi		Proiect nr. 7 / 2022
 PRO CONSULTING EXPERT <small>RO 34781986 02312170015 Tel / Fax: +40 332 / 418.244 Sediul societ: Str. Republicii, Com. Aninoasa, Jud. Iasi Punct de lucru: Str. Școlii 186, Lic. Gh. Asanul Corp B, Et. 1, Iasi, Jud. Iasi</small>			 		Faza: D.T.A.C.+PTh.
SPECIFICATIE	NUME		Scara:	Detaliu fundatii continue	Plansa . R18'
SEF PROIECT	ing. Florea Georgiana		1:50		
PROIECTAT	ing. Florea Georgiana		Data:		
DESENAT	ing. Florea Georgiana		2022		



Materialul lemnos utilizat va respecta toate conditiile impuse de STAS 857/75 in ceea ce priveste calitatea.

Toate elementele din lemn vor fi tratate cu substante de protectie contra focului, insectelor, apei.. Substantele pentru tratarea lemnului vor avea atestatul de buna calitate si agrementul MLPAT.

Norme si normative care vor fi respectate la executia si exploatarea constructiilor din lemn:

- C46-86 - Normativ pentru prevenirea si combaterea buretelui de casa.
- C58-86 - Norme tehnice privind ignifugarea materialelor combustibile.
- P118-99 - Norme tehnice de proiectare si realizare a constructiilor privind protectia la actiunea focului.
- HG 51/92 - Hotararea privind unele masuri pentru imbunatatirea activitatii de prevenire si stingere a incendiilor.

SARPANTA LEMN:

- popi: (14 x 14) cm
- capriori: (10 x 12) cm
- cosoroaba: (12 x 12) cm
- pana de creasta / interm.: (12 x 14) cm
- clesti: (5 x 12) cm
- contrafise: (12x12) cm
- talpa popi: 14 x 14 cm
- astereala: scandura 2.4 cm
- sipci: 2.4 x 4.8 si 1.8 x 3.8 cm

Observatii:

1. Orice neconcordanta constatata intre prevederile prezentei planse si situatia din amplasament, se aduce imediat la cunostinta proiectantului.
2. Orice modificare a prevederilor prezentei planse se face numai cu acordul scris al proiectantului.

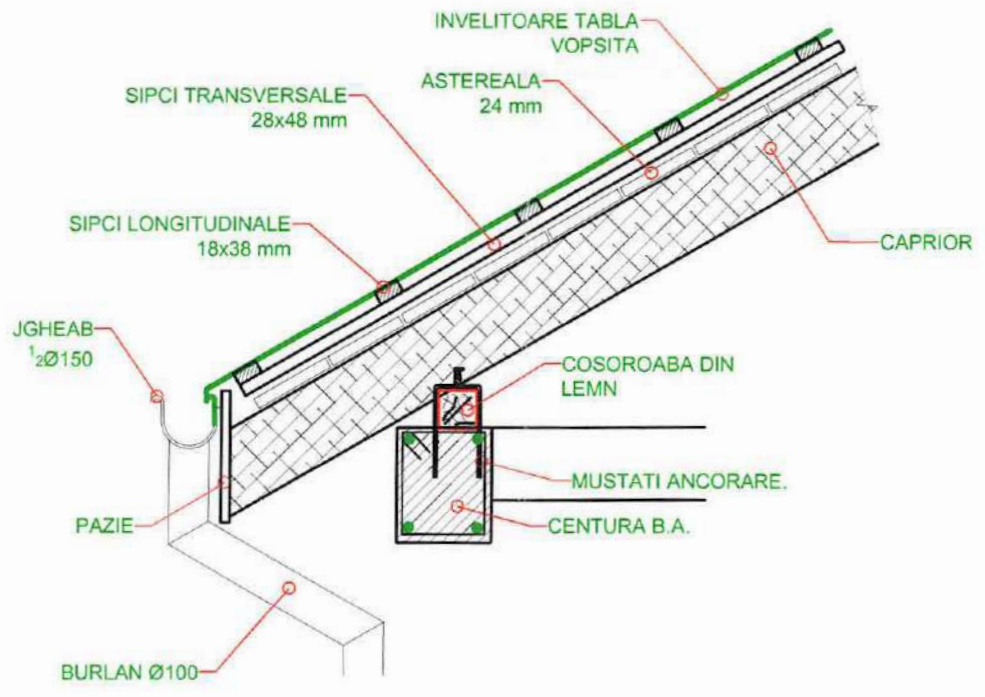
- constructia face parte din categoria "C" de importanta conform H.G.R. 766/1997
- clasa "III" de importanta conform P100-1/2013
- gradul "II" de rezistenta la foc conform P118/99

SE CORELEAZA CU TOATE SPECIALITATILE!

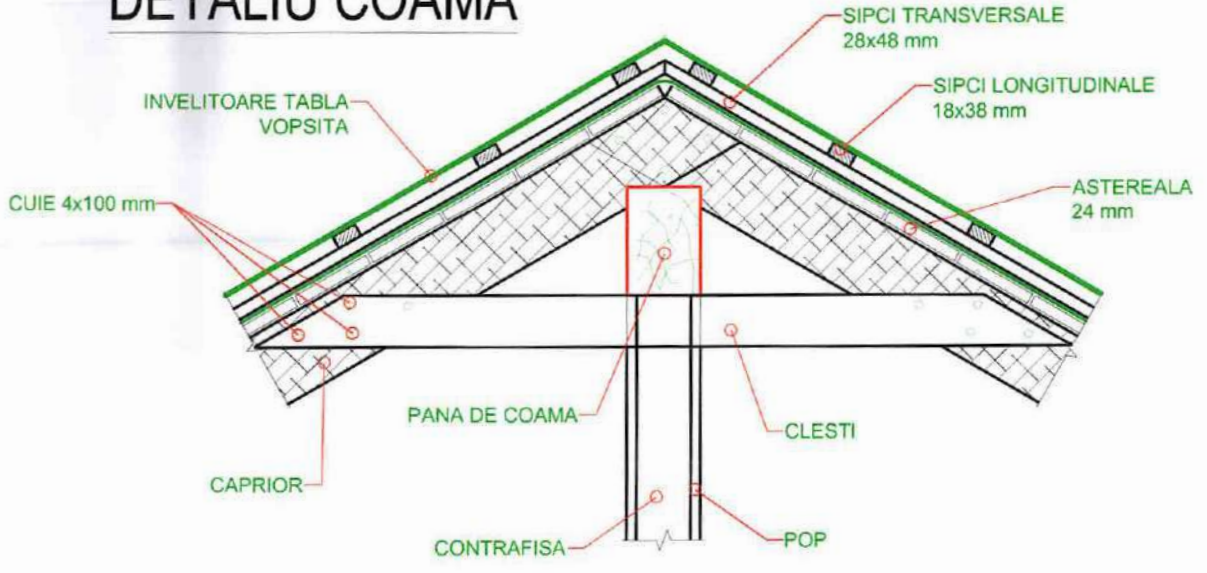


VERIFICATOR				
<p align="center">BENEFICIAR: COMUNA ȘCHEIA JUDEȚUL IAȘI</p> <p align="center">PRO CONSULTING EXPERT</p> <p align="center">RO 3478/1995 222-12170295 Tel / Fax: +40 352 7414244 Statu societ: Său Reșcu Alotă, Com. Arșeni, Jud. Iasi Punct de lucru: Str. Șerban 189, Lăc. Că. Anășii, Corp B, Et. 1, Iasi, Jud. Iasi</p>				Proiect nr. 7 / 2022 Faza: D.T.A.C.+PTh.
SPECIFICATIE NUME Semnatura Scara:				Plan sarpanta Plansa R19
SEF PROIECT	ing. Florea Georgiana		1:100	
PROIECTAT	ing. Florea Georgiana		Data: 2022	
DESENAT	ing. Florea Georgiana			

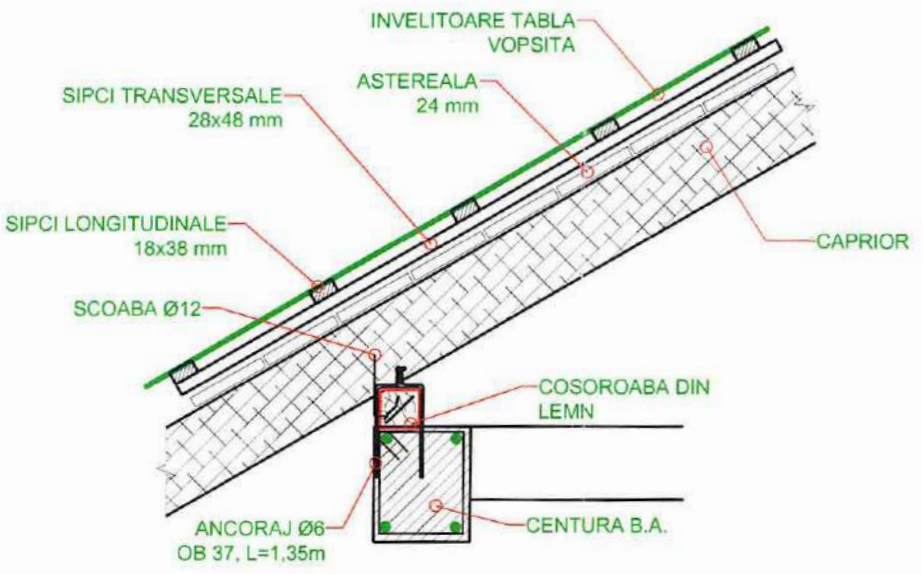
2 DETALIU STREASINA



DETALIU COAMA



4 DETALIU PRINDERE PANA COSOROABA



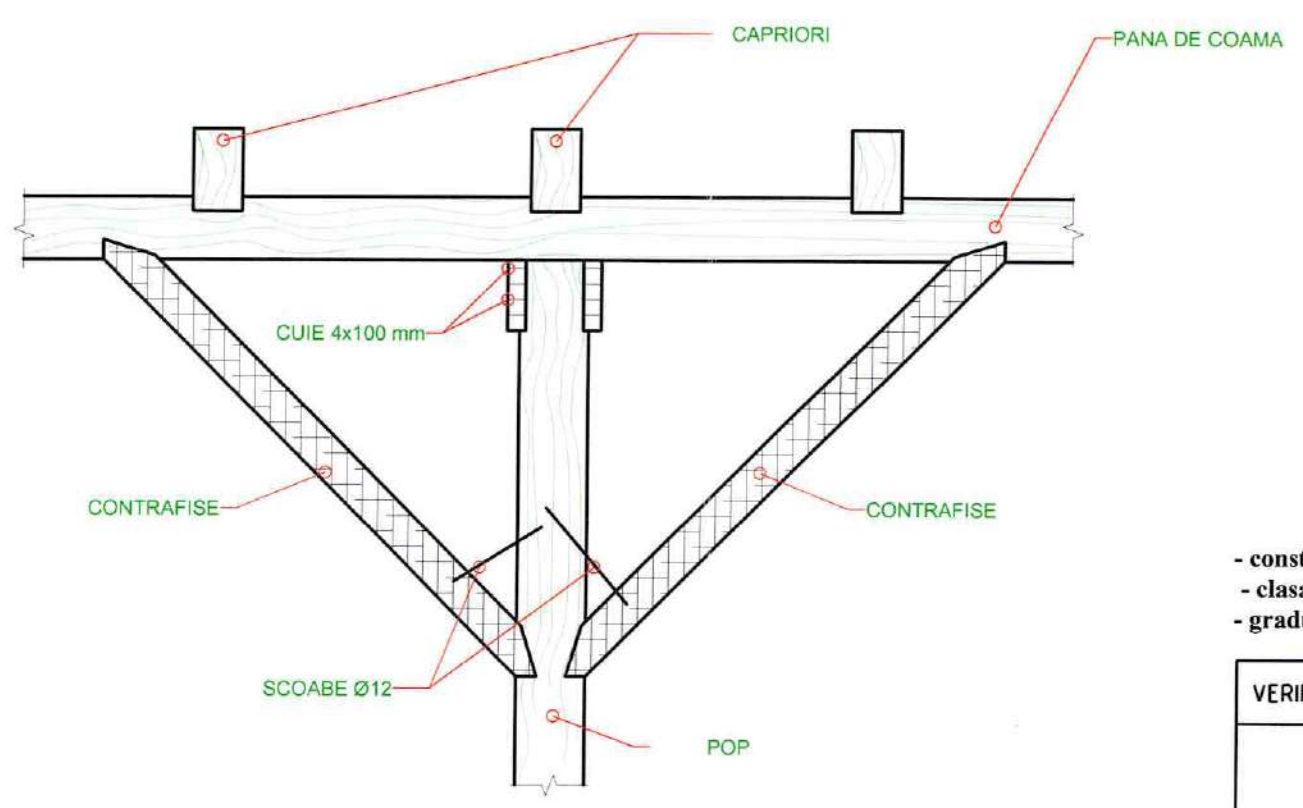
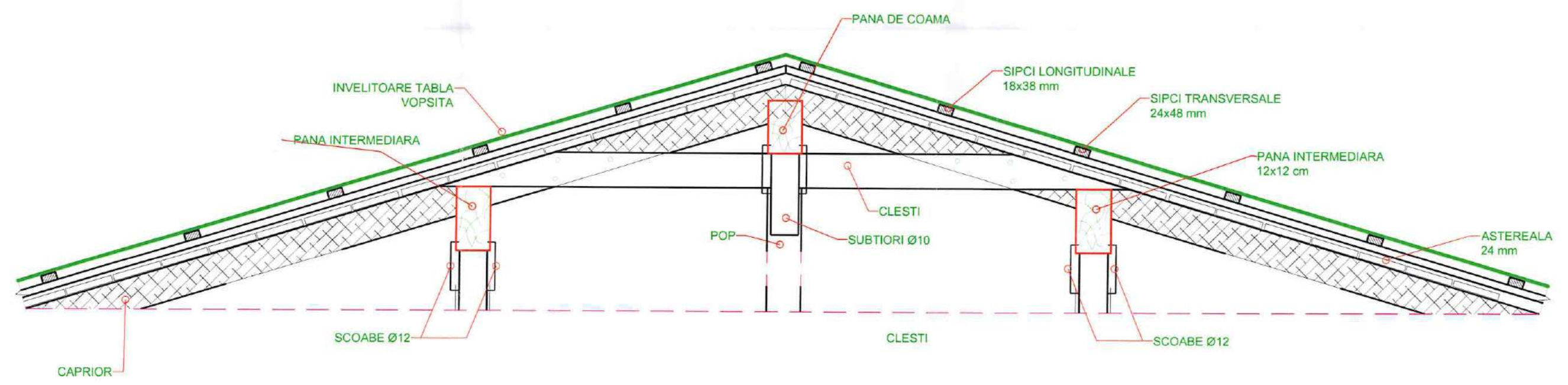
- Orice neconcordanță între planșe și teren va fi comunicată proiectantului pentru verificare și soluționare.
 - In toate fazele de executie se vor respecta cu strictete conditiile tehnice cuprinse in Caietul de sarcini ce se va anexa prezentului proiect!

- constructia face parte din categoria "C" de importanta conform H.G.R. 766/1997
- clasa "III" de importanta conform P100-1/2013
- gradul "II" de rezistenta la foc conform P118/99

SE CORELEAZA CU TOATE SPECIALITATILE!

VERIFICATOR					
BENEFICIAR: COMUNA ȘCHEIA JUDEȚUL IAȘI			Reabilitare și modernizare Școala Primară "T. Dulceanu" Sat Satu Nou, comuna Scheia, județul Iasi		Proiect nr. 7 / 2022
					Faza: D.T.A.C.+P.Th.
SPECIFICATIE	NUME	Semnătura	Scara:	DETALIU SARPANTA	Planșa . R20
SEF PROIECT	ing. Florea Georgiana		1:50		
PROIECTAT	ing. Florea Georgiana		Data:		
DESENAT	ing. Florea Georgiana		2022		

1 DETALII DE REZEMARE PANA DE COAMA POP CENTRAL DE COAMA POP CENTRAL



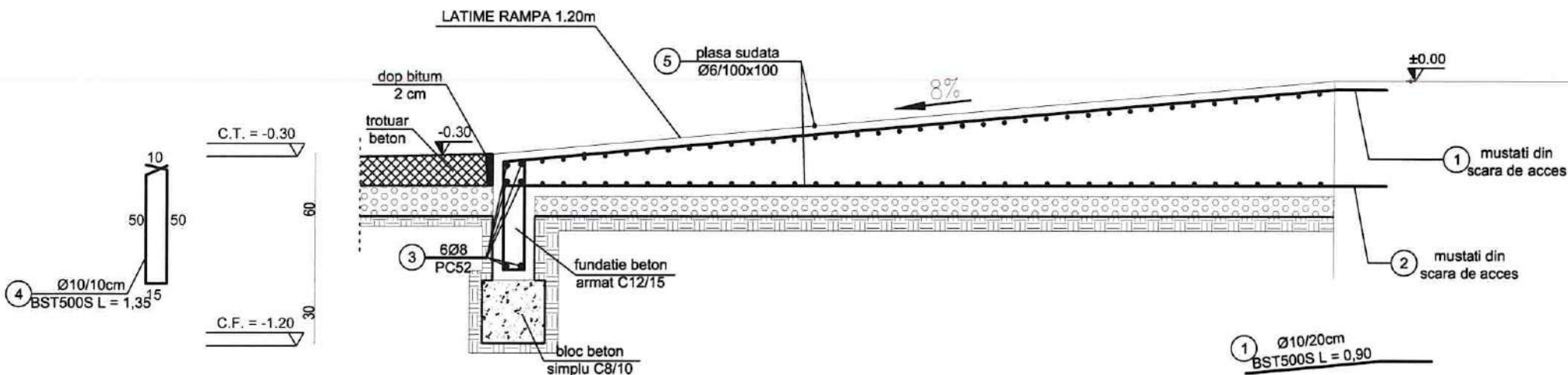
- constructia face parte din categoria "C" de importanta conform H.G.R. 766/1997
- clasa "III" de importanta conform P100-1/2013
- gradul "II" de rezistenta la foc conform P118/99

SE CORELEAZA CU TOATE SPECIALITATILE!

VERIFICATOR				
BENEFICIAR: COMUNA ȘCHEIA JUDEȚUL IAȘI  PRO CONSULTING EXPERT <small>NO 34781905 J2202172810 Tel./Fax: +40 351 / 419244 Serviciu social: Str. Ștefan cel Mare, Com. Arcașeni, Jud. Iași Punct de lucru: Str. Ștefan cel Mare, 190, Lc. Oiașeni, Corp. B, Et. 1, Iași, Arh. Iași</small>		Reabilitare și modernizare Școala Primară "T. Dulceanu" Sat Satu Nou, comuna Scheia, județul Iași		Proiect nr. 7 / 2022 Faza: D.T.A.C. + PTh.
SPECIFICATIE	NUME	Semnatura	Scara:	DETALIU SARPANTA
SEF PROIECT	ing. Florea Georgiana		1:50	
PROIECTAT	ing. Florea Georgiana		Data: 2022	
DESENAT	ing. Florea Georgiana			Plansa R21

Observatii:
 1. Orice neconcordanță constatată între prevederile prezentei planșe și situația din amplasament, se aduce imediat la cunoștință proiectantului.
 2. Orice modificare a prevederilor prezentei planșe se face numai cu acordul scris al proiectantului.

Detaliu rampa acces persoane cu dizabilitati



Observatii:

1. Orice neconcordanta constatata intre prevederile prezentei planse si situatia din amplasament, se aduce imediat la cunostinta proiectantului.
2. Orice modificare a prevederilor prezentei planse se face numai cu acordul scris al proiectantului.

- constructia face parte din categoria "C" de importanta conform H.G.R. 766/1997
- * clasa "III" de importanta conform P100-1/2013
- gradul "II" de rezistenta la foc conform P118/99

SE CORELEAZA CU TOATE SPECIALITATILE!

MATERIALE
 Beton simplu si beton de egalizare: C8/10;
 Beton armat: C12/15;
 Agregate: 0-16 mm;
 Clasa de expunere XF3;
 Clasa de tasare S3;
 Continut de cloruri Cl 0,20
 Ciment: CEM II - AS - 32,5 ;
 Raport apa ciment: max 0,60;
 Doza minim ciment 280 kg/mc;
 Permeabilitate P8/10
 Otel beton - BST500S;
 - OB 37

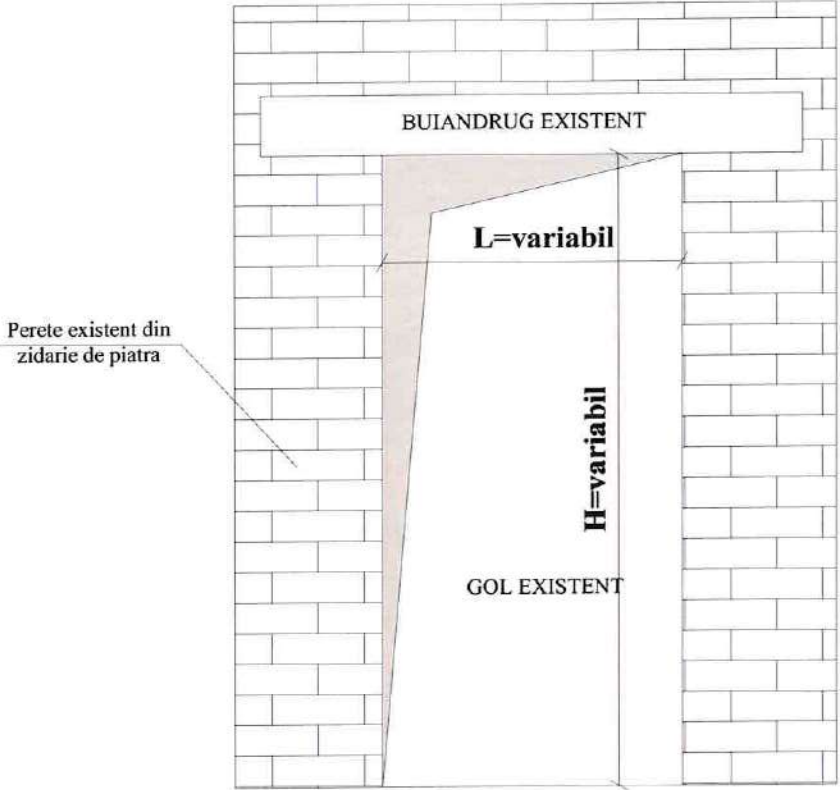
ACOPERIREA CU BETON
 Fundatie: 5cm;
 Rampa: 2.5cm;



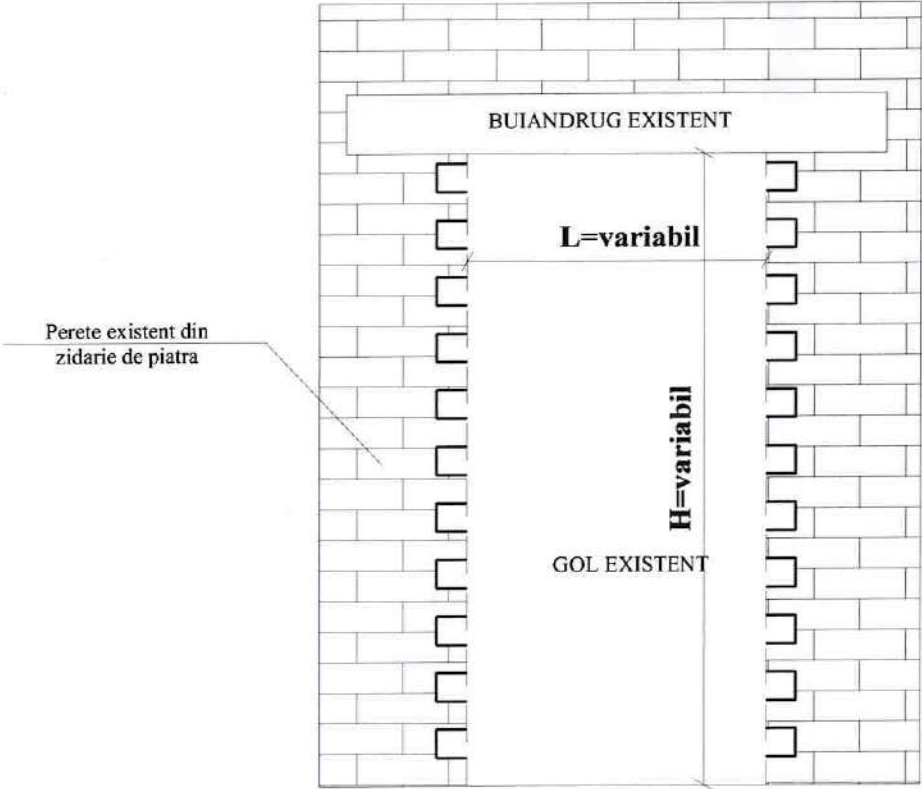
VERIFICATOR				
BENEFICIAR: COMUNA ȘCHEIA JUDEȚUL IAȘI			Reabilitare si modernizare Scoala Primara "T. Dulceanu" Sat Satu Nou, comuna Scheia, judetul Iasi	
 PRO CONSULTING EXPERT <small>RO 34751995 J2012170215 Tel / Fax: +40 332 / 418.244 Strada scolar: Sat Radau Acuz, Cmp. Avrambani, Jud. Iasi Punct de lucru: Str. Șcheia 1180, L.C. Șcheia, Corp B, Et. 1, Iasi, Jud. Iasi</small>			Proiect nr. 7 / 2022 Faza: D.T.A.C.+PTH.	
SPECIFICATIE	NUME	Semnatura	Scara:	DETALIU RAMPA PERS. CU DIZABILITATI
SEF PROIECT	ing. Florea Georgiana		1:50	
PROIECTAT	ing. Florea Georgiana		Data:	
DESENAT	ing. Florea Georgiana		2022	

DETALII INCHIDERE GOL USA

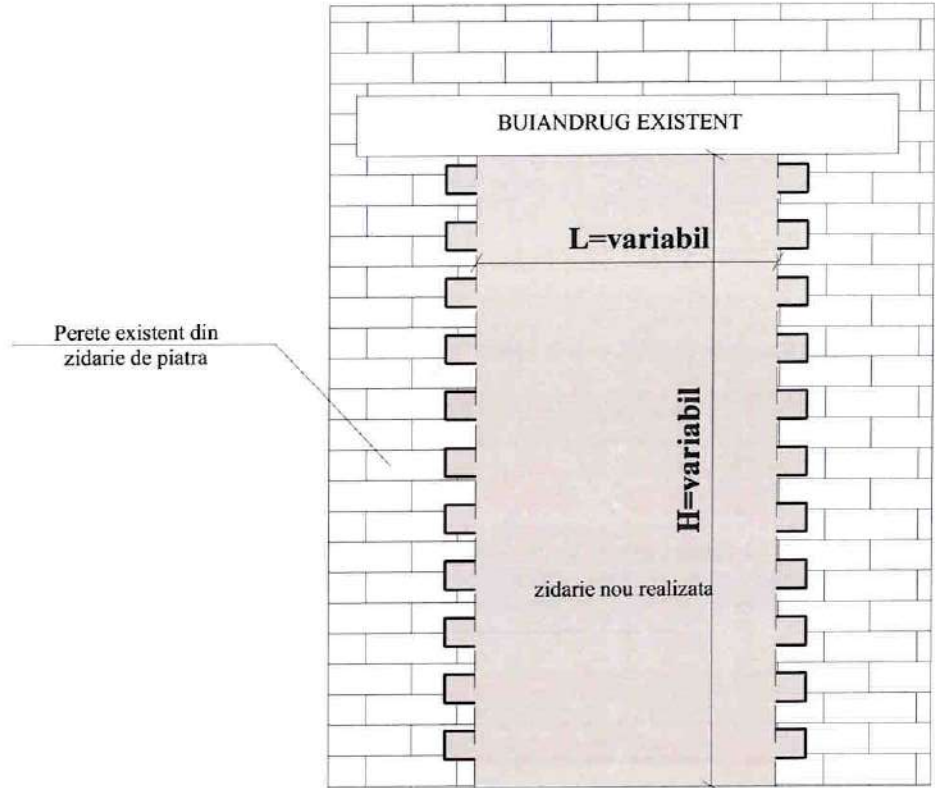
ETAPA 1



ETAPA 2



ETAPA 3



- Etape tehnologice:
1. Desfacerea tamplariei existente;
 2. Desfacerea in strepi a zidariei de pe marginile golului in vederea realizarii teserii zidariei de umplutura;
 3. Realizarea zidariei efective

NOTA
Taierea zidariei se face cu mijloace mecanice (polizor unghiular cu panza diamantata)

BETON ARMAT C20/25,
CLASA DE EXPUNERE XC1,
CONSISTENTA S3
CONTINUTUL MAXIM DE CLORURI CI 0,20
CIMENT CEM II 32,5 R
AGREGAT MAXIM ag=16 mm
RAPORT MAXIM A/C = 0,65
FISURI < 0,3 mm
OTEL BETON BST500S SI OB37
ACOPERIREA CU BETON - min. 2,5 cm-
SUPRASTRUCTURA

- Observatii:
1. Orice neconcordanza constatata intre prevederile prezentei planse si situatia din amplasament, se aduce imediat la cunostinta proiectantului.
 2. Orice modificare a prevederilor prezentei planse se face numai cu acordul scris al proiectantului.



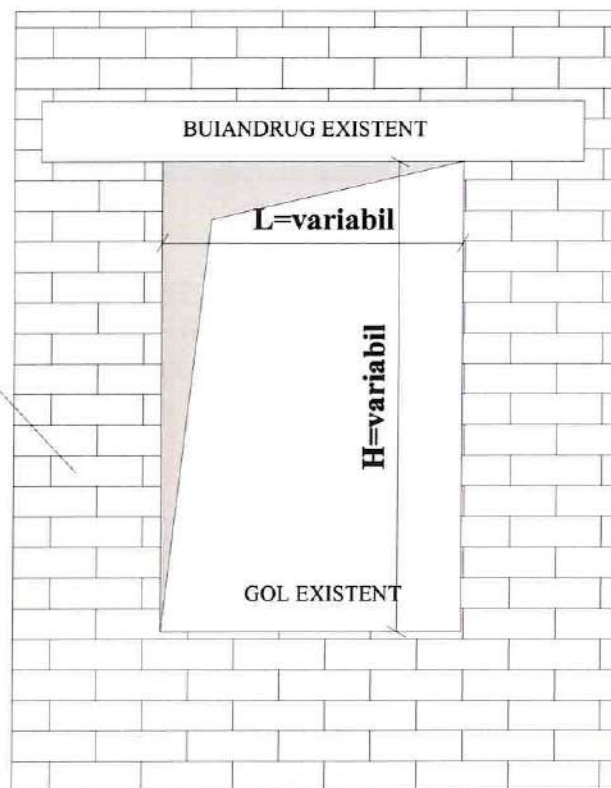
- constructia face parte din categoria "C" de importanta conform H.G.R. 766/1997
- clasa "III" de importanta conform P100-1/2013
- gradul "II" de rezistenta la foc conform P118/99

SE CORELEAZA CU TOATE SPECIALITATILE!

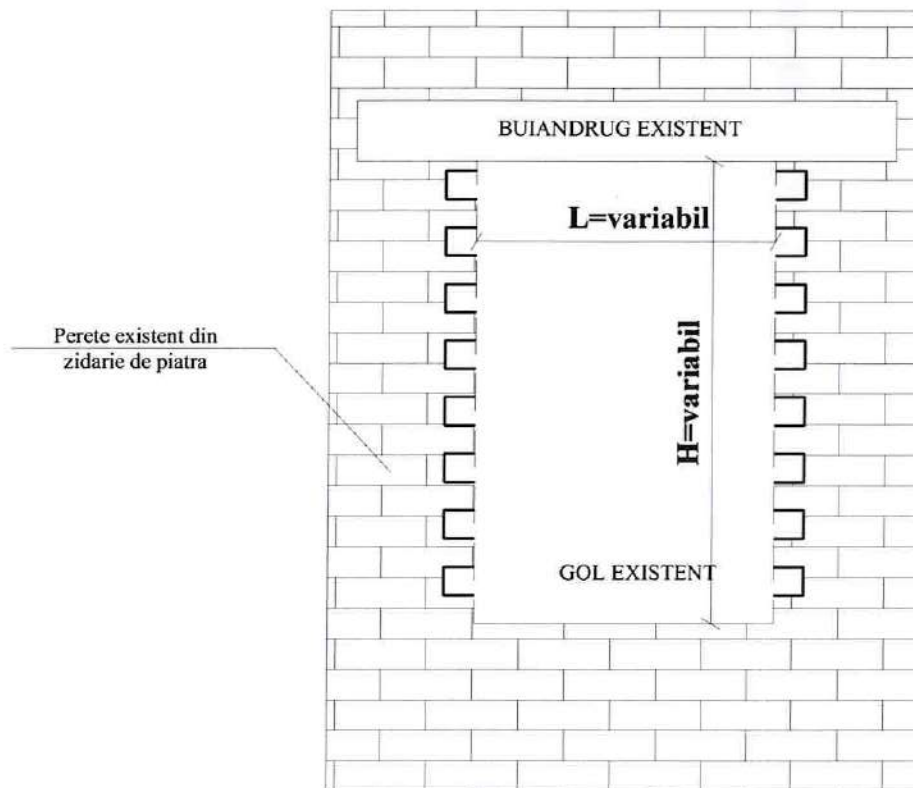
VERIFICATOR					
BENEFICIAR: COMUNA ȘCHEIA JUDETUL IAȘI			Reabilitare si modernizare Scoala Primara "T. Dulceanu" Sat Satu Nou, comuna Scheia, judetul Iasi		Proiect nr. 7 / 2022
PRO CONSULTING EXPERT			Scara: 1:50		Faza: D.T.A.C.+PTh.
SPECIFICATIE	NUME	Semnatura	Scara:		DETALII INCHIDERE GOL USA
SEF PROIECT	ing. Florea Georgiana		Data:		
PROIECTAT	ing. Florea Georgiana		2022		
DESENAT	ing. Florea Georgiana				Planşa R23

DETALII INCHIDERE GOL FEREASTRA

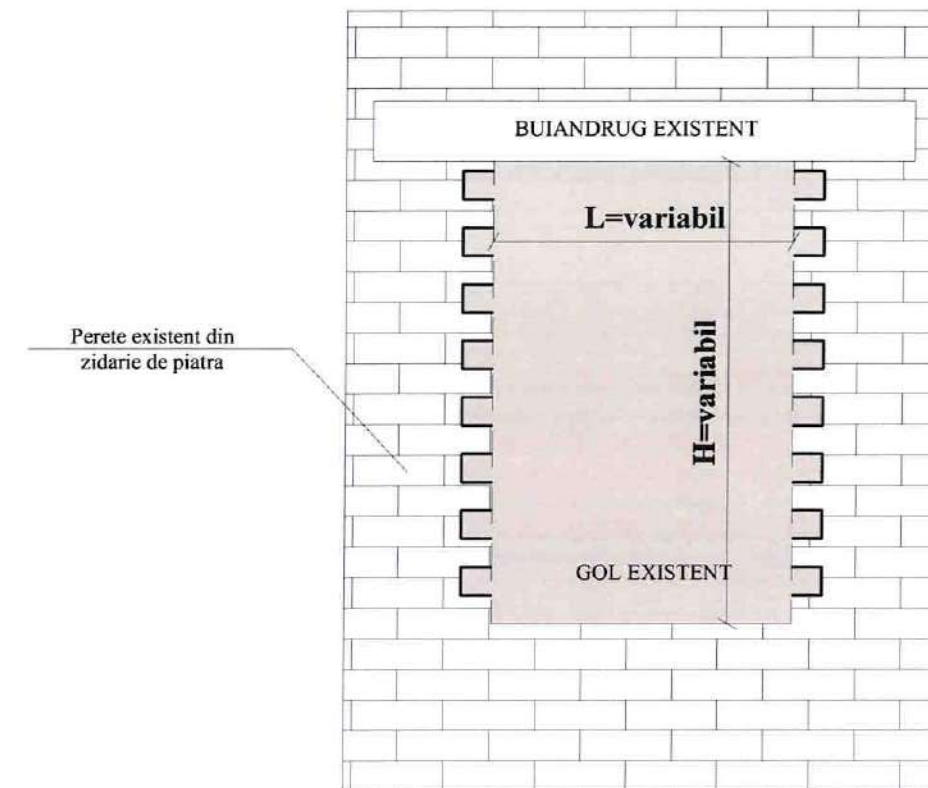
ETAPA 1



ETAPA 2



ETAPA 3



Etape tehnologice:

1. Desfacerea tamplariei existente;
2. Desfacerea in strepi a zidariei de pe marginile golului in vederea realizarii teserii zidariei de umplutura;
3. Realizarea zidariei efective

NOTA

Taierea zidariei se face cu mijloace mecanice (polizor unghiular cu panza diamantata)

BETON ARMAT C20/25,
CLASA DE EXPUNERE XC1,
CONSISTENTA S3
CONTINUTUL MAXIM DE CLORURI CI 0,20
CIMENT CEM II 32,5 R
AGREGAT MAXIM ag=16 mm
RAPORT MAXIM A/C = 0,65
FISURI < 0,3 mm
OTEL BETON BST500S SI OB37
ACOPERIREA CU BETON - min. 2,5 cm-
SUPRASTRUCTURA

Observatii:

1. Orice neconcordanta constatata intre prevederile prezentei planse si situatia din amplasament, se aduce imediat la cunostinta proiectantului.
2. Orice modificare a prevederilor prezentei planse se face numai cu acordul scris al proiectantului.



- constructia face parte din categoria "C" de importanta conform H.G.R. 766/1997
- clasa "III" de importanta conform P100-1/2013
- gradul "II" de rezistenta la foc conform P118/99

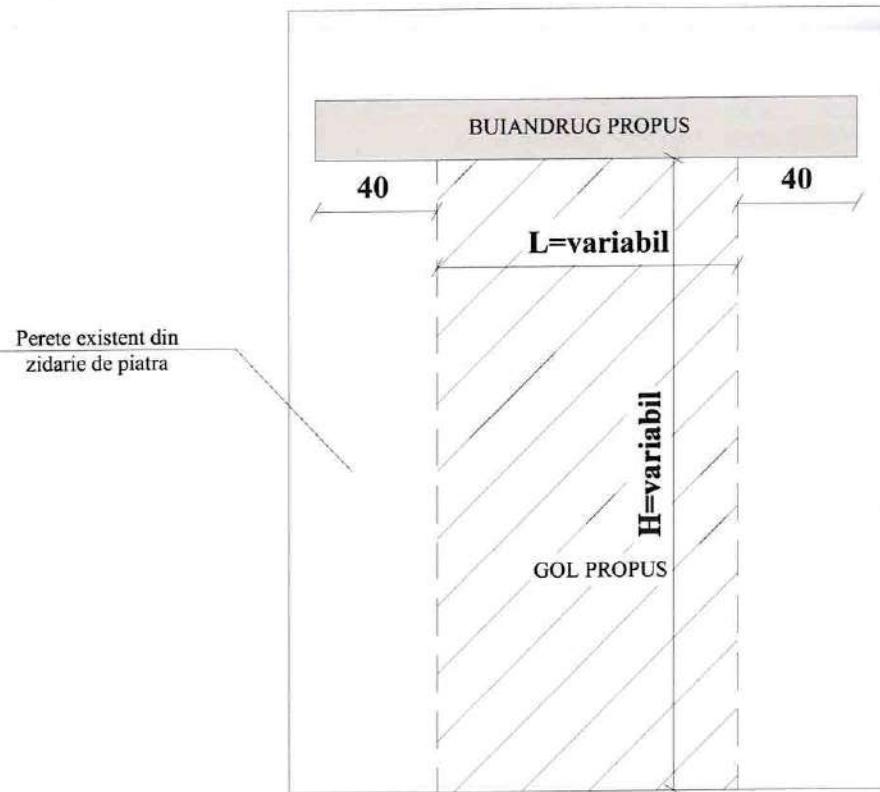
SE CORELEAZA CU TOATE SPECIALITATILE!

VERIFICATOR				
BENEFICIAR: COMUNA ȘCHEIA JUDETUL IAȘI			Reabilitare si modernizare Scoala Primara "T. Dulceanu" Sat Satu Nou, comuna Scheia, judetul Iasi	Proiect nr. 7 / 2022
PRO CONSULTING EXPERT				Faza: D.T.A.C.+PTh.
SPECIFICATIE	NUME	Semnatura	Scara:	DETALII INCHIDERE GOL FEREASTRA
SEF PROIECT	ing. Florea Georgiana		1:50	
PROIECTAT	ing. Florea Georgiana		Data:	
DESENAT	ing. Florea Georgiana		2022	
				Planşa R24

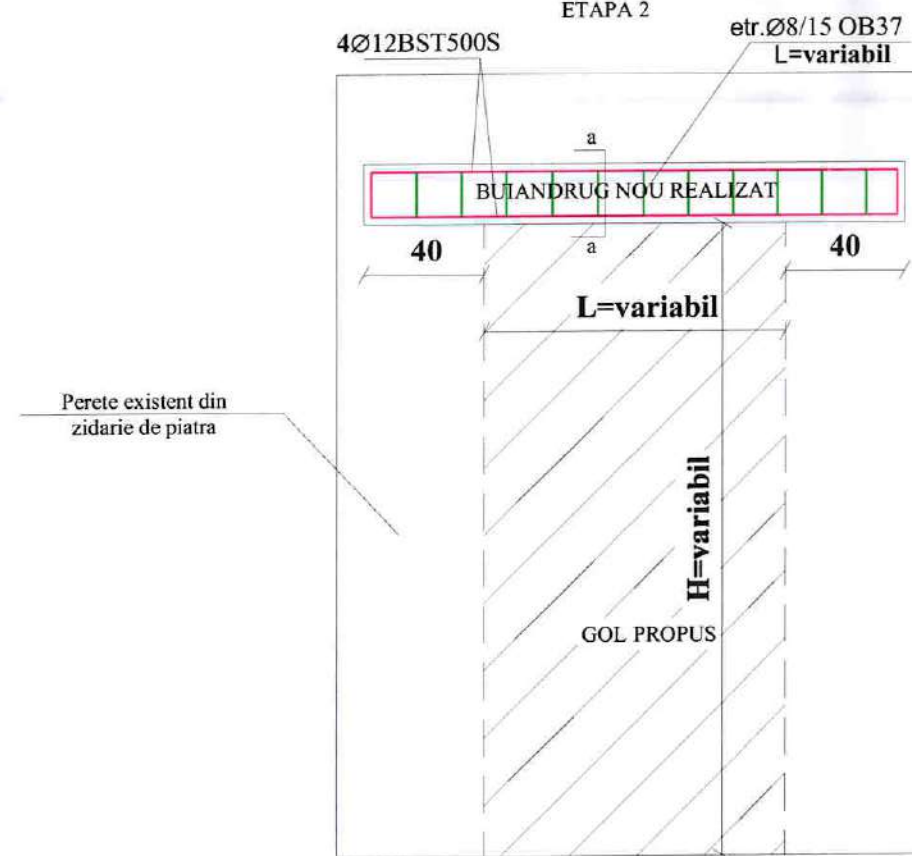
DETALII DESFACERE
ZIDARIE GOL USA

Detalii desfacere gol usa

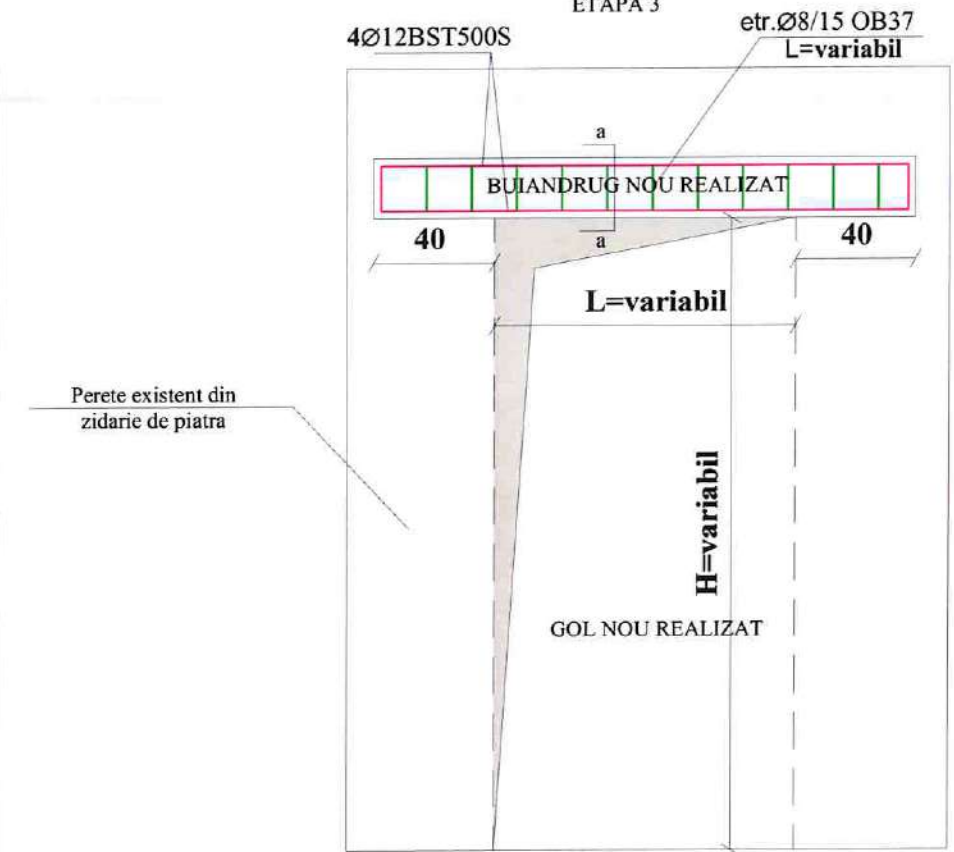
ETAPA 1



ETAPA 2



ETAPA 3



Etape tehnologice:

1. Desfacerea zidariei in vederea reaslizarii buiandrugilor din beton armat;
2. Armarea, cofrarea si betonarea buiandrugilor din beton;
3. Desfacerea zidariei in vederea realizarii golului propus

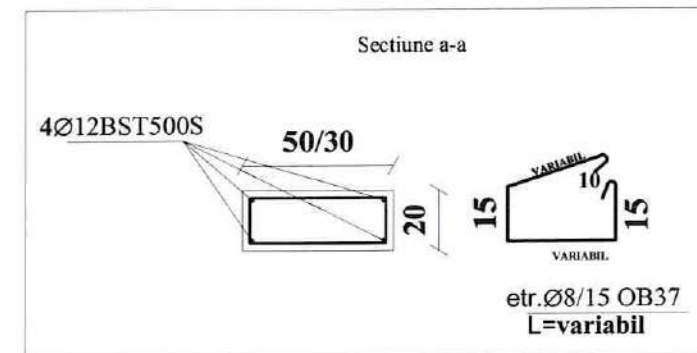
NOTA

Taierea zidariei se face cu mijloace mecanice (polizor unghiular cu panza diamantata)

**BETON ARMAT C20/25,
CLASA DE EXPUNERE XC1,
CONSISTENTA S3
CONTINUTUL MAXIM DE CLORURI CI 0,20
CIMENT CEM II 32,5 R
AGREGAT MAXIM ag=16 mm
RAPORT MAXIM A/C = 0,65
FISURI < 0,3 mm
OTEL BETON BST500S SI OB37
ACOPERIREA CU BETON - min. 2,5 cm-
SUPRASTRUCTURA**

Observatii:

1. Orice neconcordanza constatata intre prevederile prezentei planse si situatia din amplasament, se aduce imediat la cunostintaproiectantului.
2. Orice modificare a prevederilor prezentei planse se face numai cu acordul scris al proiectantului.



- constructia face parte din categoria "C" de importanta conform H.G.R. 766/1997
- clasa "III" de importanta conform P100-1/2013
- gradul "II" de rezistenta la foc conform P118/99

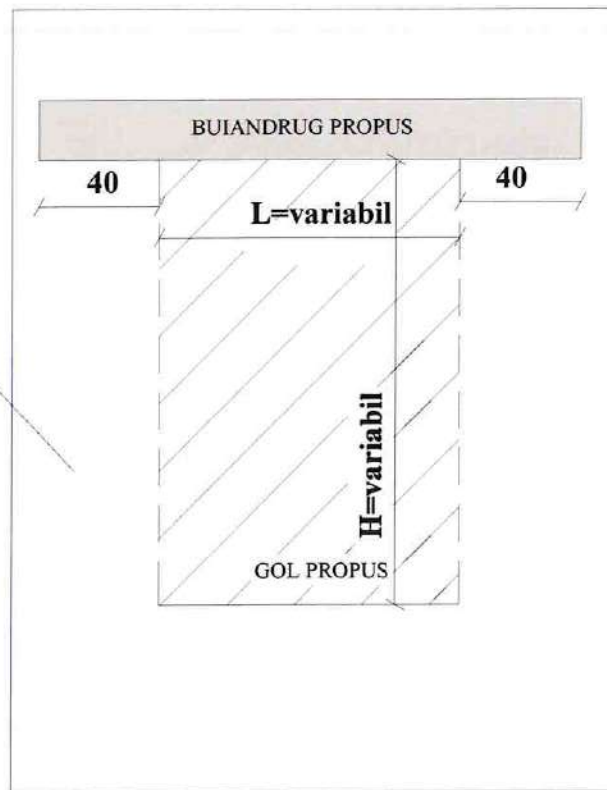
SE CORELEAZA CU TOATE SPECIALITATILE!

VERIFICATOR					
BENEFICIAR: COMUNA ȘCHEIA JUDETUL IAȘI			Reabilitare si modernizare Scoala Primara "T. Dulceanu" Sat Satu Nou, comuna Scheia, judetul Iasi		Proiect nr. 7 / 2022
PRO CONSULTING EXPERT					Faza: D.T.A.C.+PTh.
SPECIFICATIE	NUME	Semnatura	Scara:	DETALII DESFACERE GOL USA	Plansa . R25
SEF PROIECT	ing. Florea Georgiana		1:50		
PROIECTAT	ing. Florea Georgiana		Data:		
DESENAT	ing. Florea Georgiana		2022		

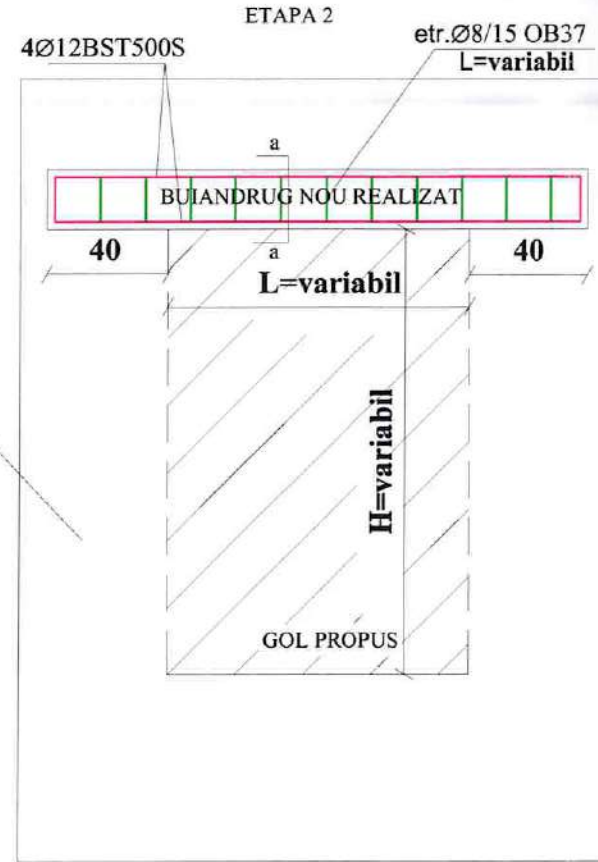
DETALII DESFACERE
ZIDARIE GOL FEREAȘTRA

Detalii desfacere gol fereaștra

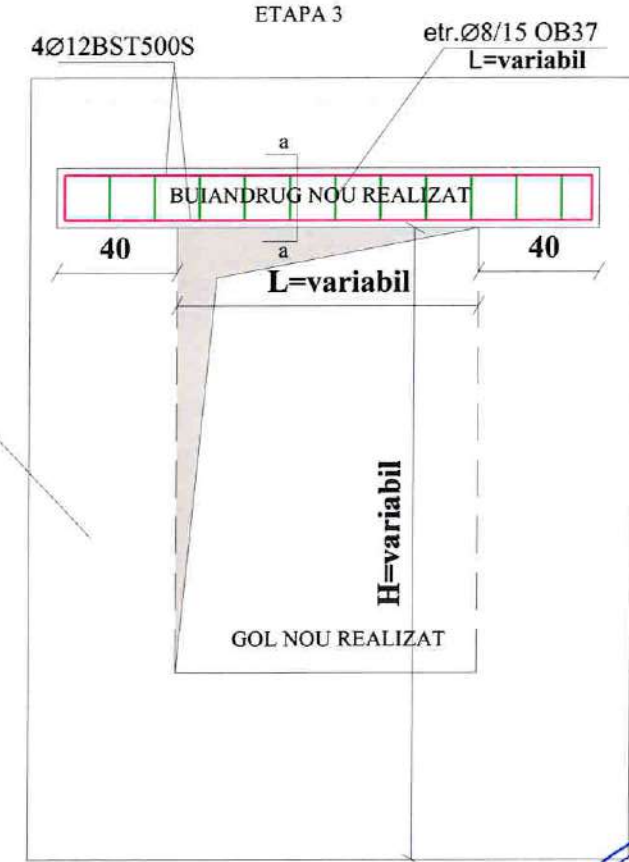
ETAPA 1



ETAPA 2



ETAPA 3



Perete existent din zidarie de piatra

Perete existent din zidarie de piatra

Perete existent din zidarie de piatra

Etape tehnologice:

1. Desfacerea zidariei in vederea realizarii buiandrugilor din beton armat;
2. Armarea, cofrarea si betonarea buiandrugilor din beton;
3. Desfacerea zidariei in vederea realizarii golului propus

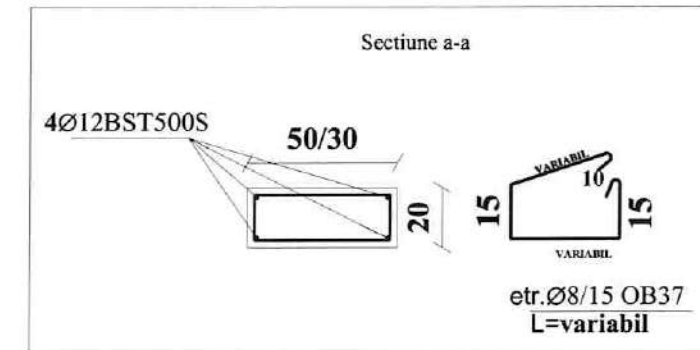
NOTA

Taierea zidariei se face cu mijloace mecanice (polizor unghiular cu panza diamantata)

**BETON ARMAT C20/25,
CLASA DE EXPUNERE XC1,
CONSISTENTA S3
CONTINUTUL MAXIM DE CLORURI CI 0,20
CIMENT CEM II 32,5 R
AGREGAT MAXIM ag=16 mm
RAPORT MAXIM A/C = 0,65
FISURI < 0,3 mm
OTEL BETON BST500S SI OB37
ACOPERIREA CU BETON - min. 2,5 cm-
SUPRASTRUCTURA**

Observatii:

1. Orice neconcordanța constatată între prevederile prezentei planșe și situația din amplasament, se aduce imediat la cunoștința proiectantului.
2. Orice modificare a prevederilor prezentei planșe se face numai cu acordul scris al proiectantului.



- constructia face parte din categoria "C" de importanta conform H.G.R. 766/1997
- clasa "III" de importanta conform P100-1/2013
- gradul "II" de rezistenta la foc conform P118/99

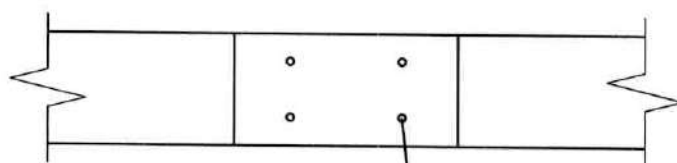
SE CORELEAZA CU TOATE SPECIALITATILE!



VERIFICATOR				Proiect nr. 7 / 2022
BENEFICIAR: COMUNA ȘCHEIA JUDEȚUL IAȘI			Reabilitare și modernizare Școala Primară "T. Dulceanu" Sat Satu Nou, comuna Scheia, județul Iași	
PRO CONSULTING EXPERT			Faza: D.T.A.C.+PTH.	
SPECIFICATIE	NUME	Semnatura	Scara: 1:50	DETALII DESFACERE GOL FEREAȘTRA
SEF PROIECT	ing. Florea Georgiana		Data: 2022	
PROIECTAT	ing. Florea Georgiana			
DESENAT	ing. Florea Georgiana			Planșa R26

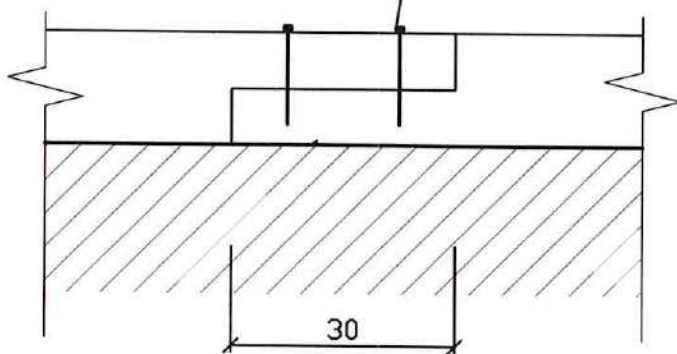
DETALIU IMBINARE DE PRELUNGIRE TALPA 15X15

VEDERE DE SUS



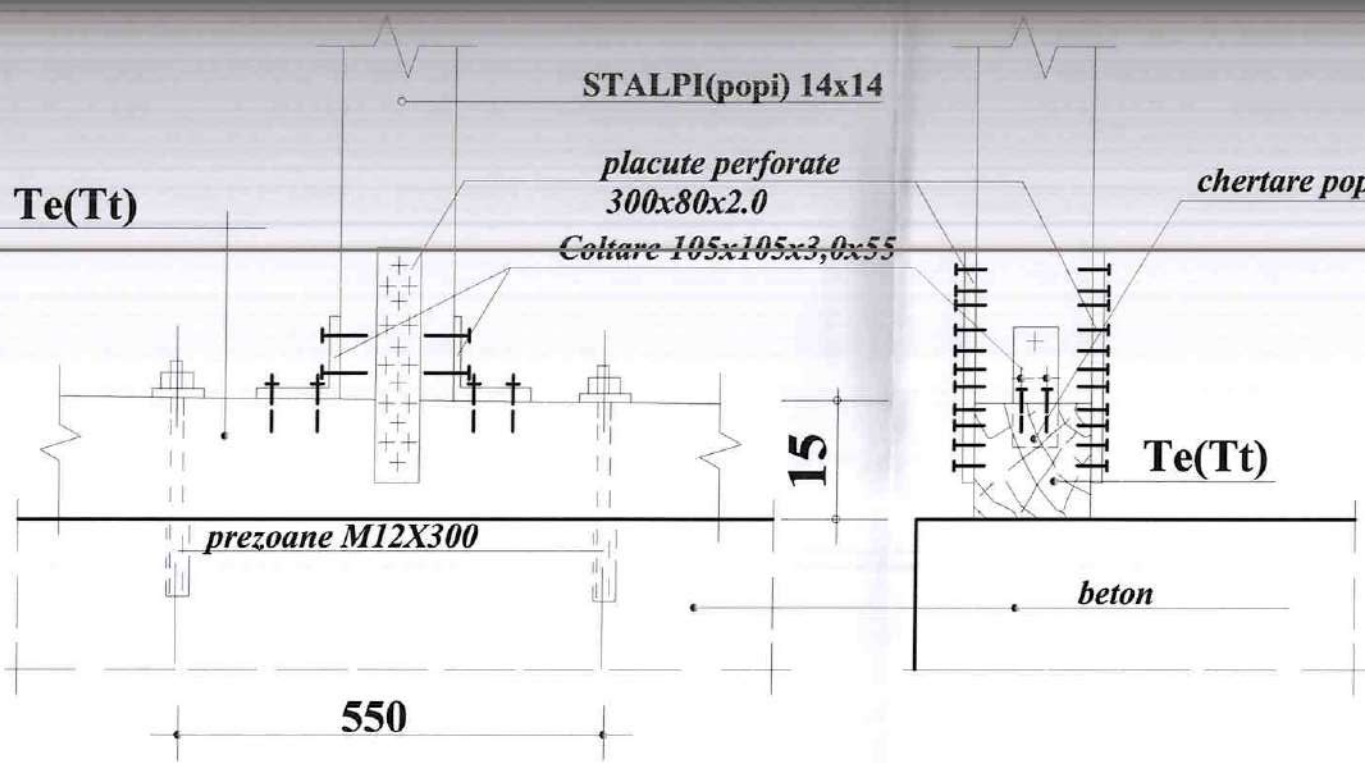
4 cuie 5X15

LATERAL

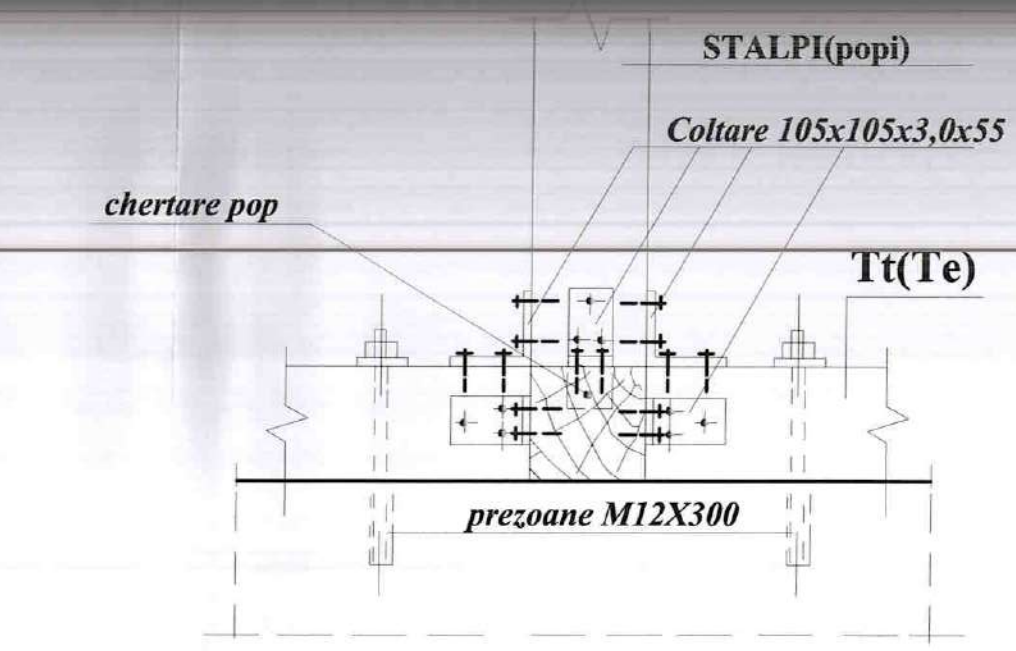
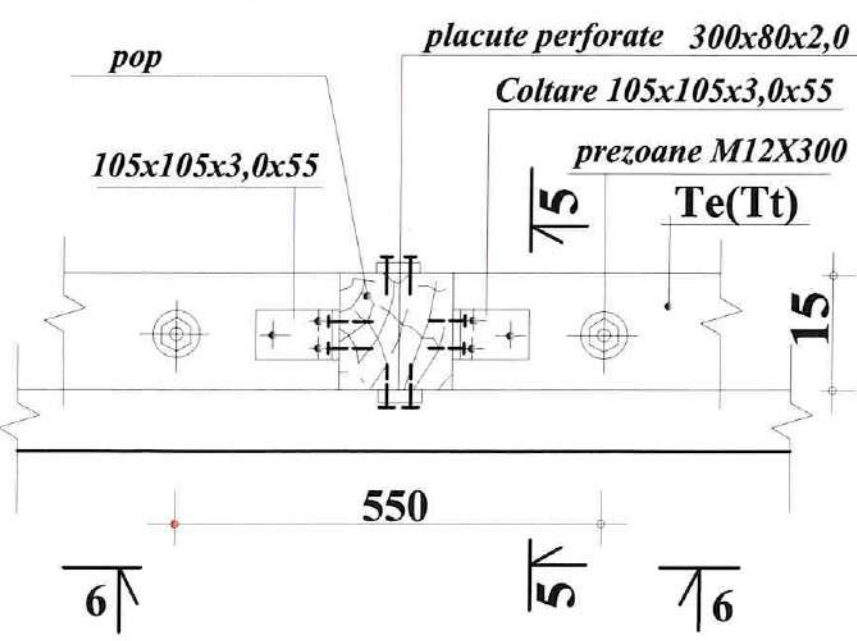


- constructia face parte din categoria "C" de importanta conform H.G.R. 766/1997
- clasa "III" de importanta conform P100-1/2013
- gradul "II" de rezistenta la foc conform P118/99

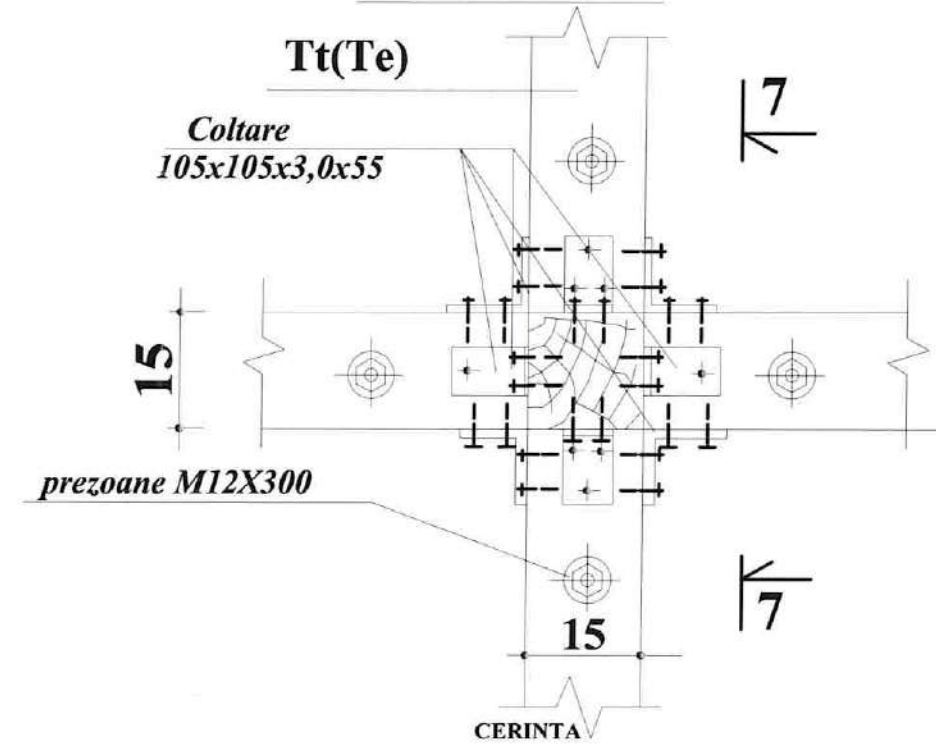
VERIFICATOR					
BENEFICIAR: COMUNA ȘCHEIA JUDETUL IAȘI				Reabilitare si modernizare Scoala Primara "T. Dulceanu" Sat Satu Nou, comuna Scheia, judetul Iasi	
 PRO CONSULTING EXPERT <small>RO 3421996 J22/01/2018 Str. / Loc. +40 232 412 244 Serviciu proiect Str. Radu Albi, Com. Ardeleana, Jud. Iasi Punct de lucru Str. Ștefan 100, Loc. Ștefan, Iași Corp. B, Et. 1, Intr. Jud. Iasi</small>				 	
SPECIFICATIE		NUME	Ser	Scara:	Proiect nr. 7 / 2022
SEF PROIECT		ing. Florea Georgiana		100	Faza: D.T.A.C.+PTH
PROIECTAT		ing. Florea Georgiana			
DESENAT		ing. Florea Georgiana		022	Planşa R27



PLAN



PLAN



- constructia face parte din categoria "C" de importanta conform H.G.R. 766/1997
- clasa "III" de importanta conform P100-1/2013
- gradul "II" de rezistenta la foc conform P118/99

VERIFICATOR				Proiect nr. 7 / 2022	
BENEFICIAR: COMUNA ȘCHEIA JUDEȚUL IAȘI				Reabilitare și modernizare Școala Primară "T. Dulceanu" Sat Satu Nou, comuna Scheia, județul Iași	
				Faza: D.T.A.C. + PTH	
SPECIFICATIE	NUME	Scara:	DETALIU ANCORARE POP-TALPA	Plansa R28	
SEF PROIECT	ing. Florea Georgiana	1:100			
PROIECTAT	ing. Florea Georgiana	Data:			
DESENAT	ing. Florea Georgiana	2022			